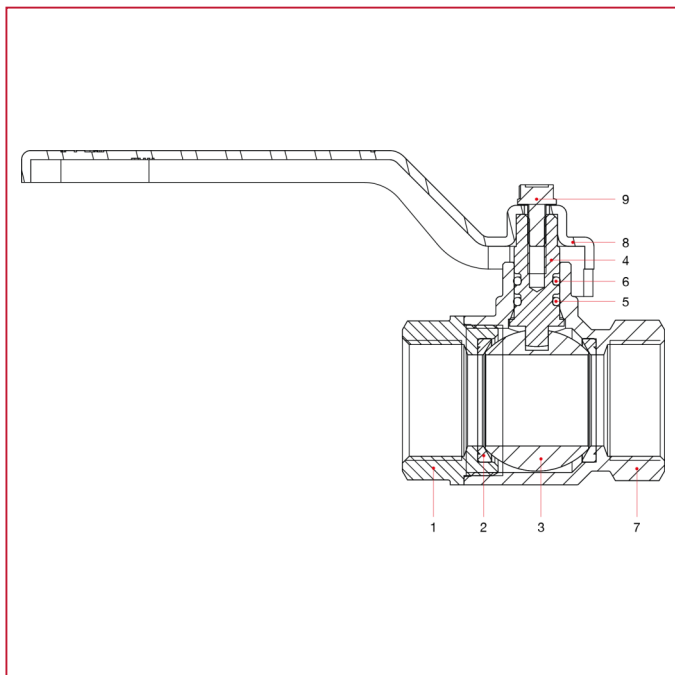




ПОЛНОПРОХОДНЫЕ ШАРОВЫЕ КРАНЫ: IDEAL

090N Ideal кран шаровый, полнопроходной

МАТЕРИАЛЫ размеры от 1/4" до 2"

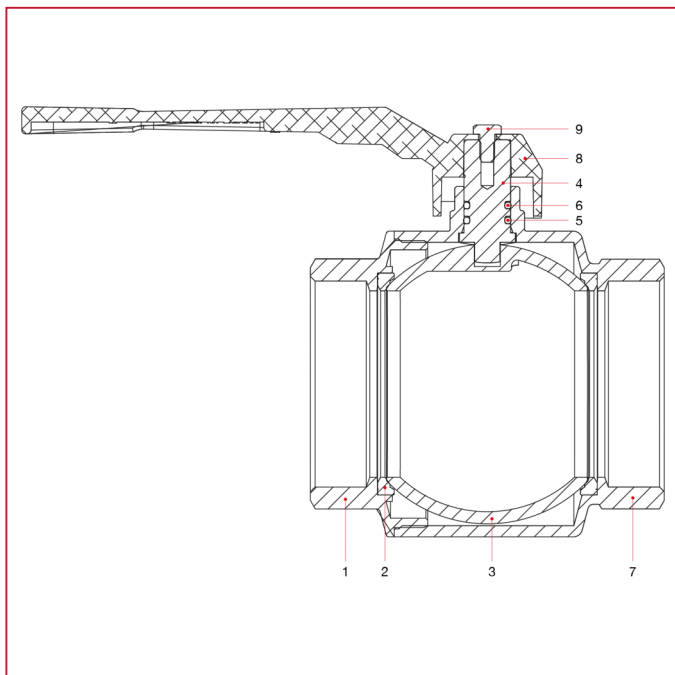


N.	ОПИСАНИЕ	КО Л.	МАТЕРИАЛ
1	Муфта с внутренней резьбой	1	Никелированная латунь CW617N
2	Седло	2	Тефлон
3	Шар	1	Хромированная латунь CW617N
4	Шток	1	Латунь CW614N
5	Уплотнительное кольцо	1	БНК
6	Уплотнительное кольцо	1	Viton®
7	Корпус	1	Никелированная латунь CW617N
8	Ручка-рычаг	1	Окрашенная сталь P04
9	Винт	1	Оцинкованная сталь С4С



ПОЛНОПРОХОДНЫЕ ШАРОВЫЕ КРАНЫ: IDEAL

МАТЕРИАЛЫ размеры от 2"1/2 до 4"



N.	ОПИСАНИЕ	КО Л.	МАТЕРИАЛ
1	Муфта с внутренней резьбой	1	Никелированная латунь CW617N
2	Седло	2	Тефлон
3	Шар	1	Хромированная латунь CW617N
4	Шток	1	Латунь CW614N
5	Уплотнительное кольцо	1	БНК
6	Уплотнительное кольцо	1	Viton®
7	Корпус	1	Никелированная латунь CW617N
8	Ручка-рычаг	1	Окрашенный алюминий
9	Винт	1	СВ4 FF (С34) оцинкованная