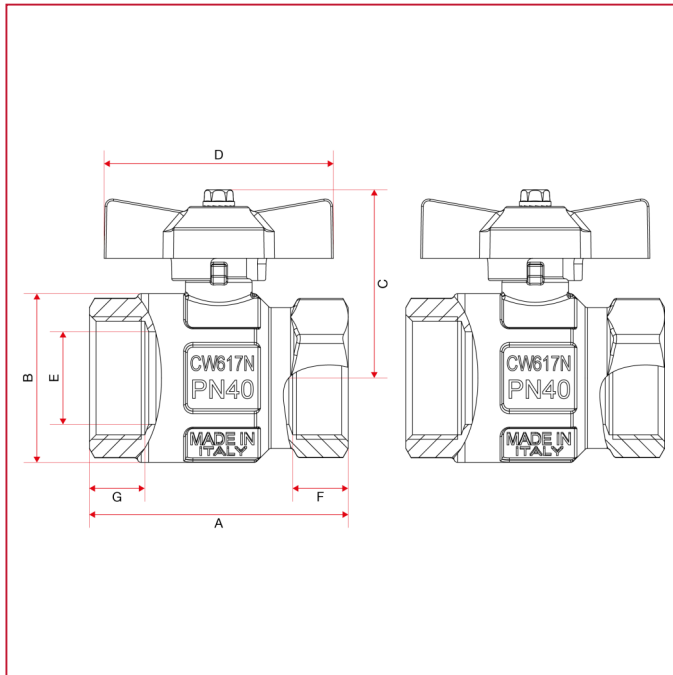




# GRUPPO DI REGOLAZIONE A PUNTO FISSO

## 092K Kit di valvole a sfera

### INGOMBRI



	1"
DN	25
A	70
B	45,5
C	51
D	62
E	25
F	15
G	15
Kg/cm <sup>2</sup> bar	40
LBS - psi	580