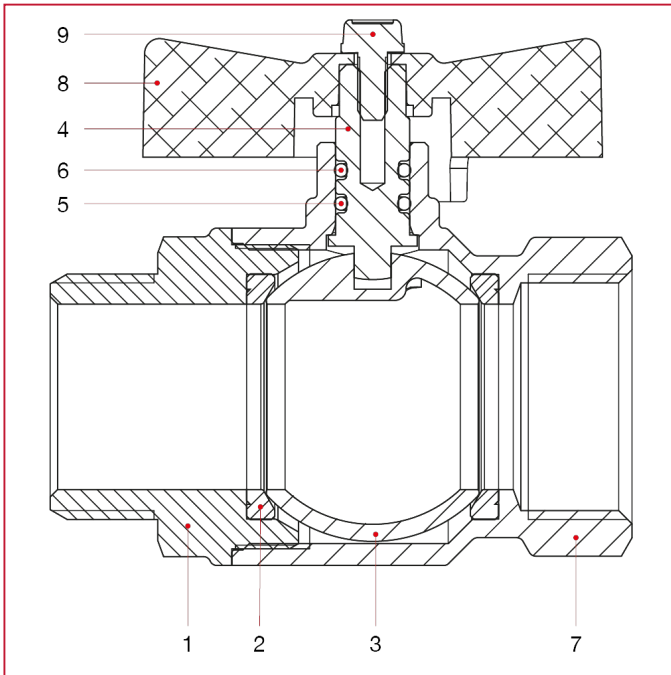




全通径球阀：IDEAL

093N Ideal 全通径球阀

材料



位置	产品说明	N.	材料
1	外牙端接头	1	黄铜镀镍 CW617N
2	阀座	2	P.T.F.E.
3	阀球	1	黄铜镀铬 CW617N
4	阀杆	1	黄铜 CW614N
5	O 型圈	1	NBR
6	O 型圈	1	Viton®
7	主体	1	黄铜镀镍 CW617N
8	T 形手柄	1	浸漆铝
9	螺丝	1	镀锌钢 C4C