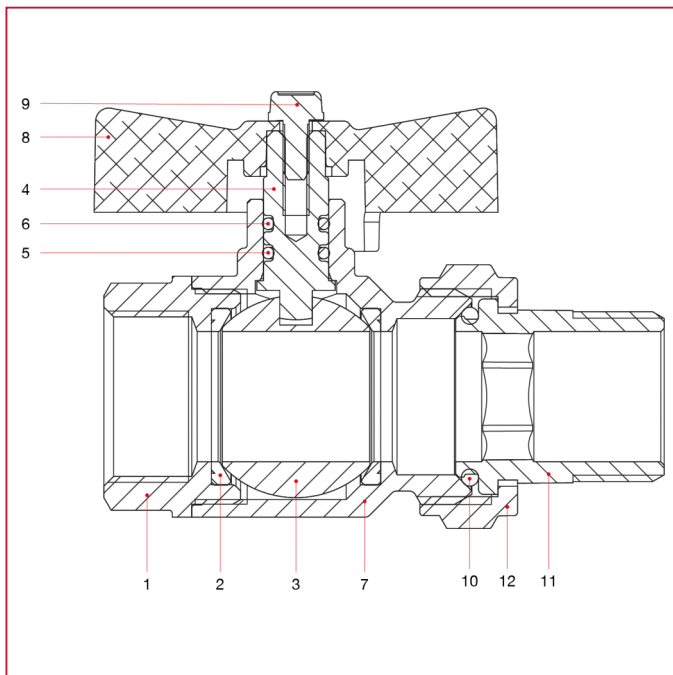




KUGELHÄHNE IDEAL, VOLLER DURCHGANG

098N Kugelhahn Ideal, voller Durchgang für Kollektoren

WERKSTOFFE Größen von 1/2" bis 1"1/4

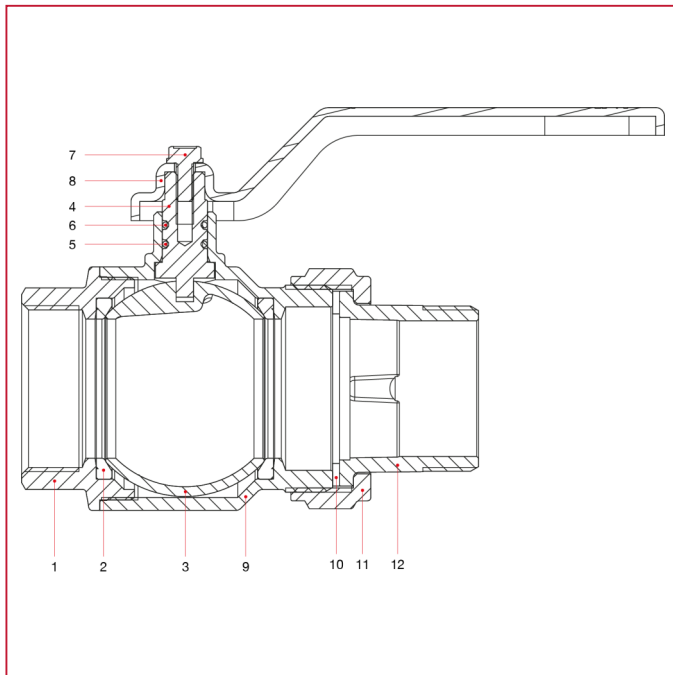


POS.	BESCHREIBUNG	N.	MATERIAL
1	Muffe mit Innengewinde	1	Vernickeltes Messing CW617N
2	Sitz	2	P.T.F.E.
3	Kugel	1	Verchromtes Messing CW617N
4	Spindel	1	Messing CW614N
5	O-Ring	1	NBR
6	O-Ring	1	Viton®
7	Gehäuse	1	Vernickeltes Messing CW617N
8	T-Griff	1	Lackiertes Aluminium
9	Schraube	1	Verzinkter Stahl C4C
10	O-Ring	1	NBR
11	Verschraubung	1	Vernickeltes Messing CW617N
12	Mutter	1	Vernickeltes Messing CW617N



KUGELHÄHNE IDEAL, VOLLER DURCHGANG

WERKSTOFFE Größen von 1"1/2 bis 2"



POS.	BESCHREIBUNG	N.	MATERIAL
1	Muffe mit Innengewinde	1	Vernickeltes Messing CW617N
2	Sitz	2	P.T.F.E.
3	Kugel	1	Verchromtes Messing CW617N
4	Spindel	1	Messing CW614N
5	O-Ring	1	NBR
6	O-Ring	1	Viton®
7	Schraube	1	Verzinkter Stahl C4C
8	Hebelgriff	1	Lackierter Stahl P04
9	Gehäuse	1	Vernickeltes Messing CW617N
10	Flachdichtung	1	NBR
11	Mutter	1	Vernickeltes Messing CW617N
12	Verschraubung	1	Vernickeltes Messing CW617N