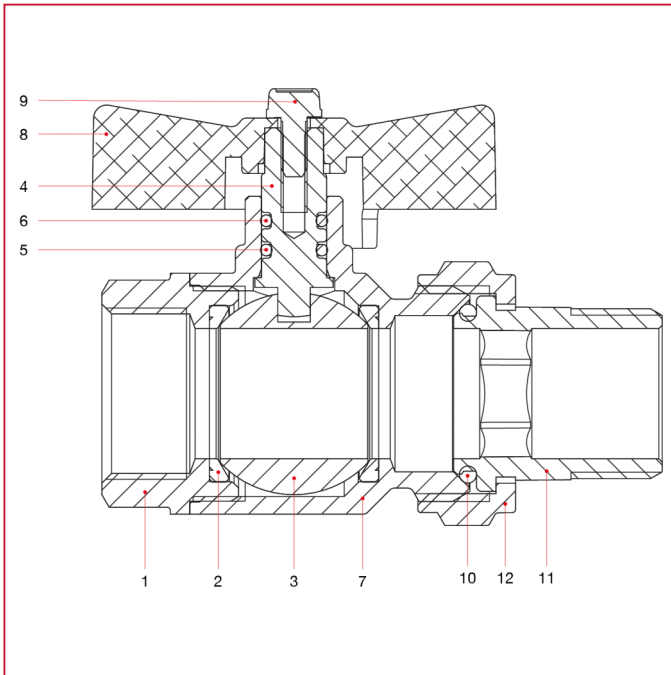




## 全通径球阀：IDEAL

098N Ideal 全通径球阀，可用于连接分水器

规格 1/2" 到 1"1/4 材料

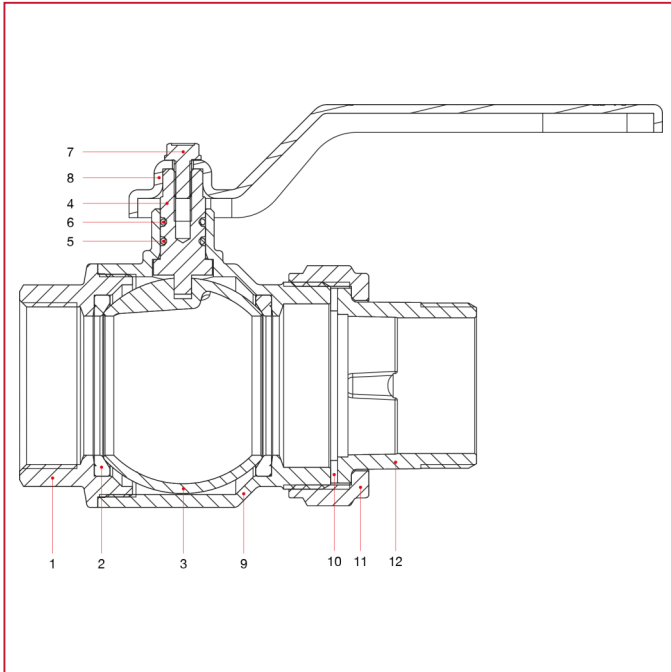


位置	产品说明	N.	材料
1	内牙端接头	1	黄铜镀镍 CW617N
2	阀座	2	P.T.F.E.
3	阀球	1	黄铜镀铬 CW617N
4	阀杆	1	黄铜 CW614N
5	O 型圈	1	NBR
6	O 型圈	1	Viton®
7	主体	1	黄铜镀镍 CW617N
8	T 形手柄	1	浸漆铝
9	螺丝	1	镀锌钢 C4C
10	O 型圈	1	NBR
11	活接头	1	黄铜镀镍 CW617N
12	螺母	1	黄铜镀镍 CW617N



# 全口径球阀：IDEAL

规格 1"1/2 到 2" 材料



位置	产品说明	N.	材料
1	内牙端接头	1	黄铜镀镍 CW617N
2	阀座	2	P.T.F.E.
3	阀球	1	黄铜镀铬 CW617N
4	阀杆	1	黄铜 CW614N
5	O 型圈	1	NBR
6	O 型圈	1	Viton®
7	螺丝	1	镀锌钢 C4C
8	长把手柄	1	浸漆钢 P04
9	主体	1	黄铜镀镍 CW617N
10	平底座垫片	1	NBR
11	螺母	1	黄铜镀镍 CW617N
12	活接头	1	黄铜镀镍 CW617N