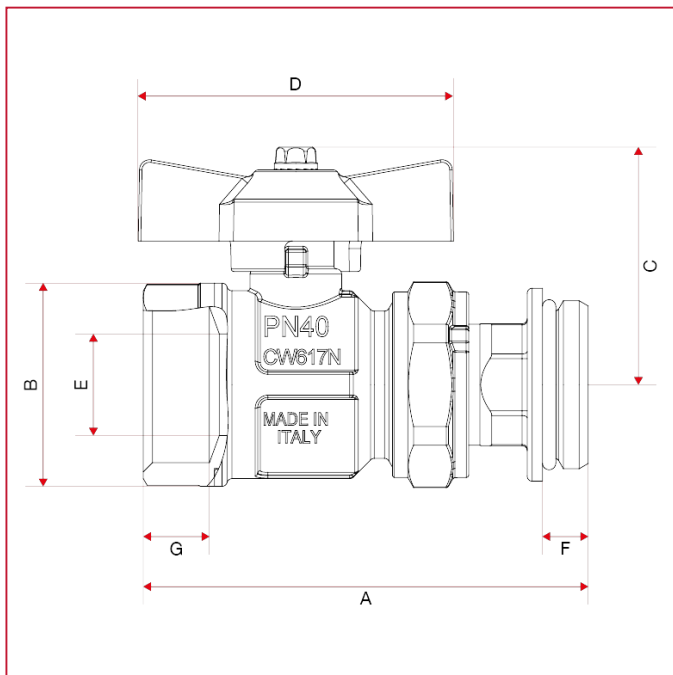




# KIT VANNES À BOISSEAU SPHÉRIQUE

**098RSK** Kit vannes droites à boisseau sphérique, modèle compact

## DIMENSIONS



	1"
DN	25
A	87,5
B	40
C	47
D	62
E	20
F	9
G	13
Kg/cm <sup>2</sup> bar	40
LBS - psi	580