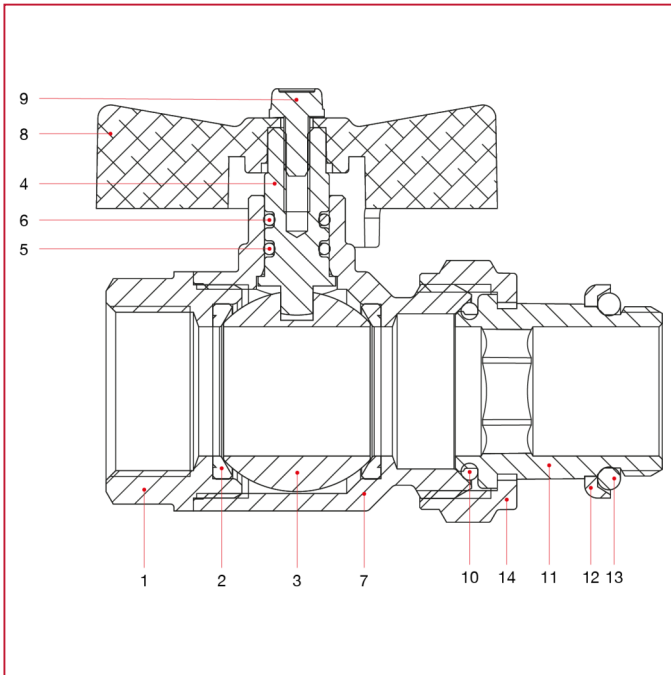




# KUGELHÄHNE IDEAL, VOLLER DURCHGANG

**098SB** Kugelhahn Ideal mit O-Ring, totaler Durchgang, für Kollektoren

## WERKSTOFFE

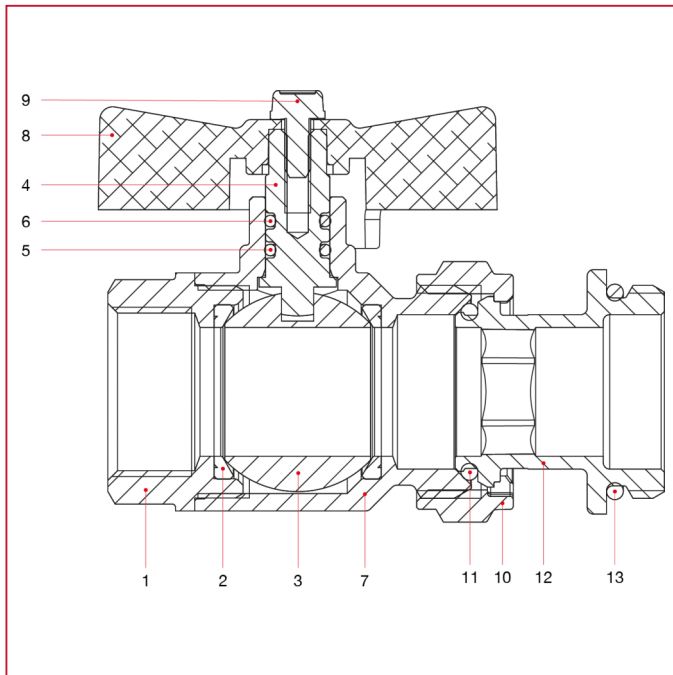


POS.	BESCHREIBUNG	N.	MATERIAL
1	Muffe mit Innengewinde	1	Vernickeltes Messing CW617N
2	Sitz	2	P.T.F.E.
3	Kugel	1	Verchromtes Messing CW617N
4	Spindel	1	Messing CW614N
5	O-Ring	1	NBR
6	O-Ring	1	Viton®
7	Gehäuse	1	Vernickeltes Messing CW617N
8	T-Griff	1	Lackiertes Aluminium
9	Schraube	1	Verzinkter Stahl C4C
10	O-Ring	1	NBR
11	Verschraubung	1	Vernickeltes Messing CW617N
12	Ring	1	Stahl
13	O-Ring	1	NBR
14	Mutter	1	Vernickeltes Messing CW617N



# KUGELHÄHNE IDEAL, VOLLER DURCHGANG

## WERKSTOFFE 3/4"x1"



POS.	BESCHREIBUNG	N.	MATERIAL
1	Muffe mit Innengewinde	1	Vernickeltes Messing CW617N
2	Sitz	2	P.T.F.E.
3	Kugel	1	Verchromtes Messing CW617N
4	Spindel	1	Messing CW614N
5	O-Ring	1	NBR
6	O-Ring	1	Viton®
7	Gehäuse	1	Vernickeltes Messing CW617N
8	T-Griff	1	Lackiertes Aluminium
9	Schraube	1	Verzinkter Stahl C4C
10	Mutter	1	Vernickeltes Messing CW617N
11	O-Ring	1	NBR
12	Verschraubung	1	Vernickeltes Messing CW617N
13	O-Ring	1	EPDM