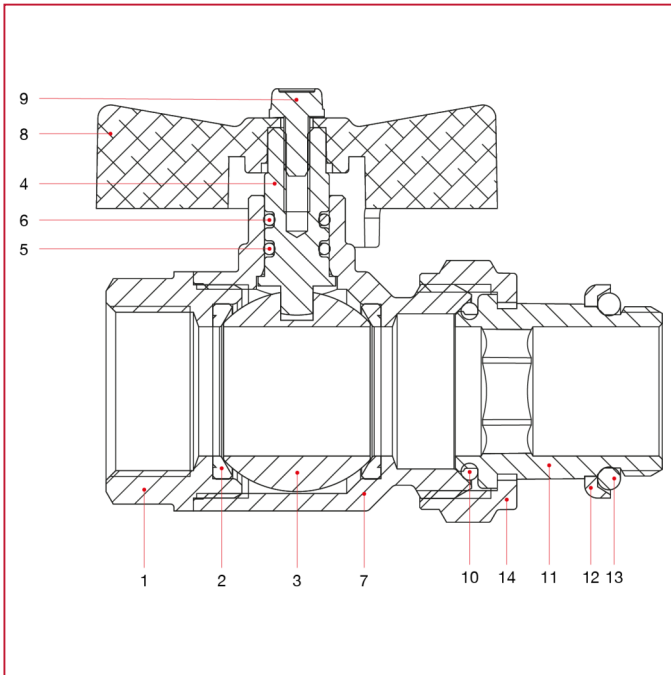




VÁLVULAS DE ESFERA PASO TOTAL IDEAL

098SB Válvula de esfera Ideal con junta torica, paso total para colectores

MATERIALES

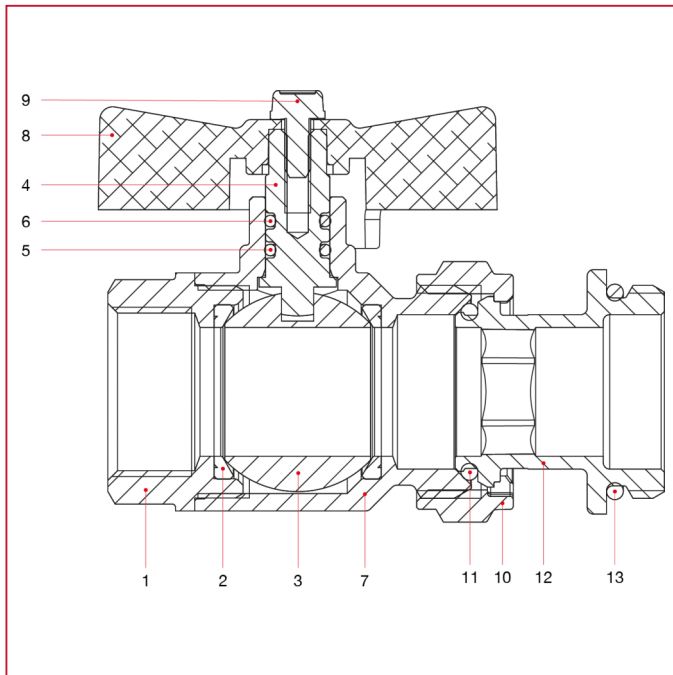


POS.	DESCRIPCIÓN	N.	MATERIAL
1	Manguito hembra	1	Latón niquelado CW617N
2	Alojamiento	2	P.T.F.E.
3	Esfera	1	Latón cromado CW617N
4	Varilla	1	Latón CW614N
5	Junta tórica	1	NBR
6	Junta tórica	1	Viton®
7	Cuerpo	1	Latón niquelado CW617N
8	Tirador en T	1	Aluminio pintado
9	Tornillo	1	Acero galvanizado C4C
10	Junta tórica	1	NBR
11	Codo	1	Latón niquelado CW617N
12	Junta	1	Acero
13	Junta tórica	1	NBR
14	Tuerca	1	Latón niquelado CW617N



VÁLVULAS DE ESFERA PASO TOTAL IDEAL

MATERIALES 3/4"x1"



POS.	DESCRIPCIÓN	N.	MATERIAL
1	Manguito hembra	1	Latón niquelado CW617N
2	Alojamiento	2	P.T.F.E.
3	Esfera	1	Latón cromado CW617N
4	Varilla	1	Latón CW614N
5	Junta tórica	1	NBR
6	Junta tórica	1	Viton®
7	Cuerpo	1	Latón niquelado CW617N
8	Tirador en T	1	Aluminio pintado
9	Tornillo	1	Acero galvanizado C4C
10	Tuerca	1	Latón niquelado CW617N
11	Junta tórica	1	NBR
12	Codo	1	Latón niquelado CW617N
13	Junta tórica	1	EPDM