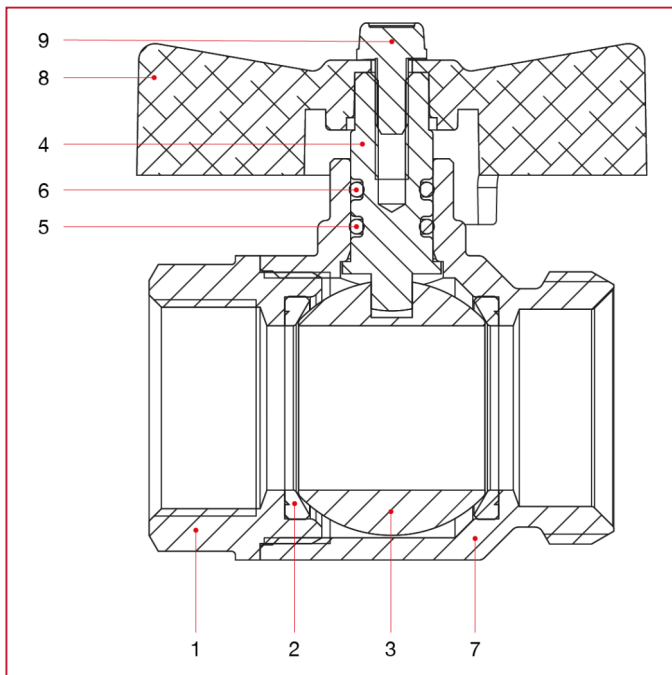




KUGELHÄHNE IDEAL, VOLLER DURCHGANG

098SDCB Kugelhahn Ideal ohne Stutzen, totaler Durchgang, für Kollektoren

WERKSTOFFE



POS.	BESCHREIBUNG	N.	MATERIAL
1	Muffe mit Innengewinde	1	Vernickeltes Messing CW617N
2	Sitz	2	P.T.F.E.
3	Kugel	1	Verchromtes Messing CW617N
4	Gehäuse	1	Vernickeltes Messing CW617N
5	Spindel	1	Messing CW614N
6	O-Ring	1	NBR
7	O-Ring	1	Viton®
8	T-Griff	1	Lackiertes Aluminium
9	Schraube	1	Verzinkter Stahl C4C