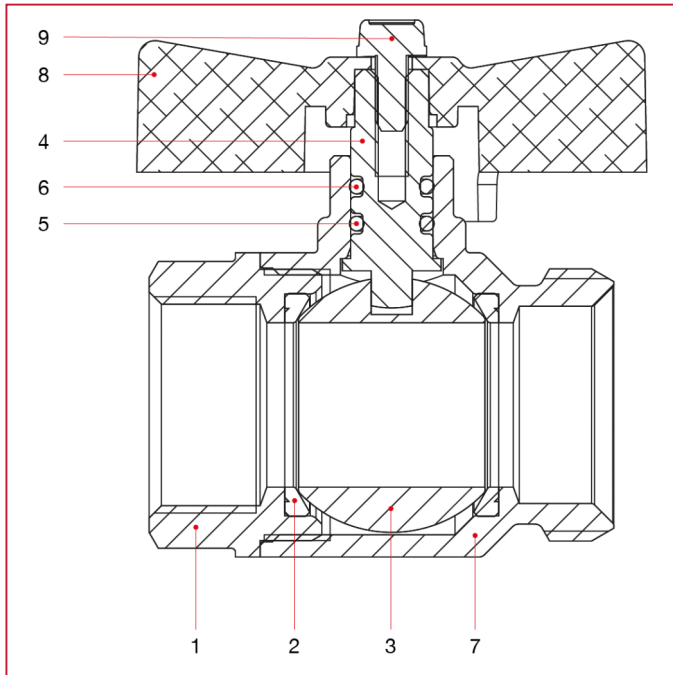




VÁLVULAS DE ESFERA PASO TOTAL IDEAL

098SDCB Válvula de esfera Ideal sin racor, paso total para colectores

MATERIALES



POS.	DESCRIPCIÓN	N.	MATERIAL
1	Manguito hembra	1	Latón niquelado CW617N
2	Alojamiento	2	P.T.F.E.
3	Esfera	1	Latón cromado CW617N
4	Cuerpo	1	Latón niquelado CW617N
5	Varilla	1	Latón CW614N
6	Junta tórica	1	NBR
7	Junta tórica	1	Viton®
8	Tirador en T	1	Aluminio pintado
9	Tornillo	1	Acero galvanizado C4C