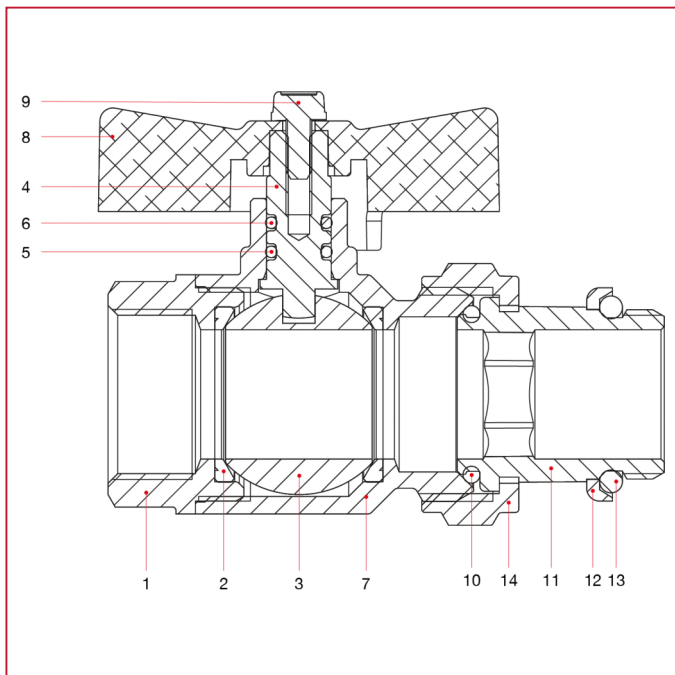




КОМПЛЕКТ ШАРОВЫХ КЛАПАНОВ

098SK Комплект прямых шаровых клапанов

МАТЕРИАЛЫ

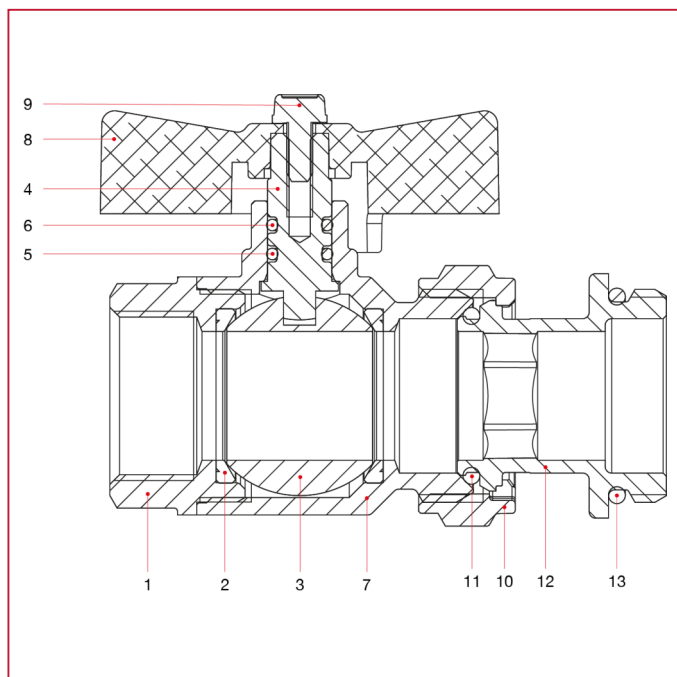


№	ОПИСАНИЕ	КО Л.	МАТЕРИАЛ
1	Муфта с внутренней резьбой	1	Никелированная латунь CW617N
2	Седло	2	Тефлон
3	Шар	1	Хромированная латунь CW617N
4	Шток	1	Латунь CW614N
5	Уплотнительное кольцо	1	БНК
6	Уплотнительное кольцо	1	Viton®
7	Корпус	1	Никелированная латунь CW617N
8	Т-образная ручка	1	Окрашенный алюминий
9	Винт	1	Оцинкованная сталь С4С
10	Уплотнительное кольцо	1	БНК
11	Хвостовик	1	Никелированная латунь CW617N
12	Кольцо	1	Сталь
13	Уплотнительное кольцо	1	БНК
14	Гайка	1	Никелированная латунь CW617N



КОМПЛЕКТ ШАРОВЫХ КЛАПАНОВ

МАТЕРИАЛЫ 3/4"x1"



N.	ОПИСАНИЕ	КО Л.	МАТЕРИАЛ
1	Муфта с внутренней резьбой	1	Никелированная латунь CW617N
2	Седло	2	Тефлон
3	Шар	1	Хромированная латунь CW617N
4	Шток	1	Латунь CW614N
5	Уплотнительное кольцо	1	БНК
6	Уплотнительное кольцо	1	Viton®
7	Корпус	1	Никелированная латунь CW617N
8	T-образная ручка	1	Окрашенный алюминий
9	Винт	1	Оцинкованная сталь С4С
10	Гайка	1	Никелированная латунь CW617N
11	Уплотнительное кольцо	1	БНК
12	Хвостовик	1	Никелированная латунь CW617N
13	Уплотнительное кольцо	1	СКЭПТ