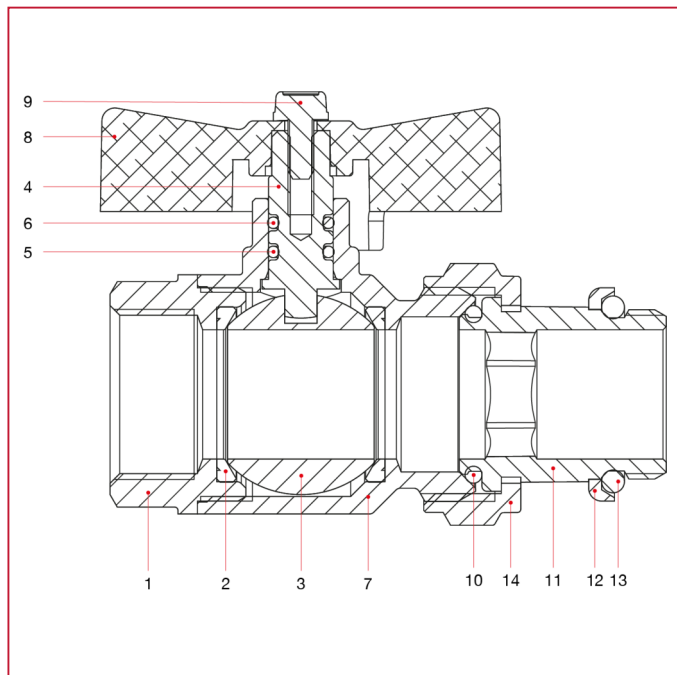




VALVOLE A SFERA PASSAGGIO TOTALE IDEAL

098S Valvola a sfera Ideal con o-ring, passaggio totale per collettori

MATERIALI

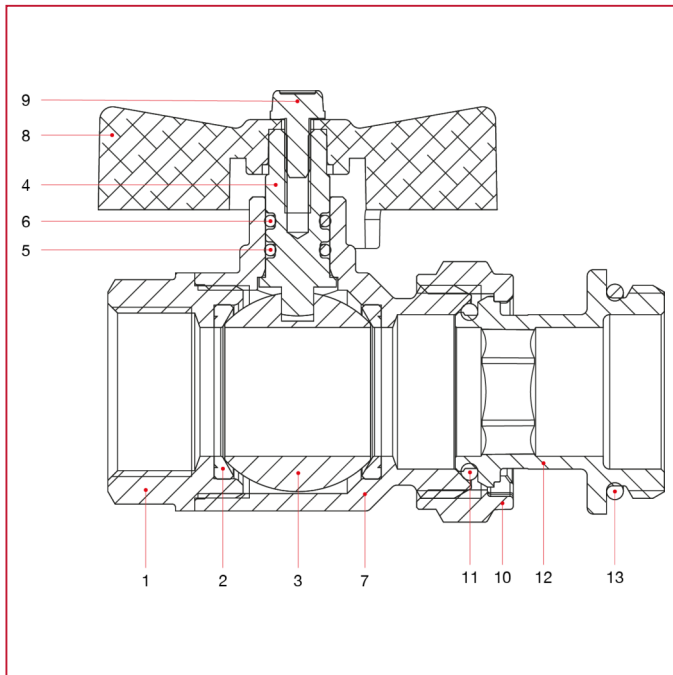


POS.	DESCRIZIONE	N.	MATERIALE
1	Manicotto femmina	1	Ottone nichelato CW617N
2	Sede	2	P.T.F.E.
3	Sfera	1	Ottone cromato CW617N
4	Asta	1	Ottone CW614N
5	O-ring	1	NBR
6	O-ring	1	Viton®
7	Corpo	1	Ottone nichelato CW617N
8	Maniglia a T	1	Alluminio verniciato
9	Vite	1	Acciaio zincato C4C
10	O-ring	1	NBR
11	Codolo	1	Ottone nichelato CW617N
12	Anello	1	Acciaio
13	O-ring	1	NBR
14	Dado	1	Ottone nichelato CW617N



VALVOLE A SFERA PASSAGGIO TOTALE IDEAL

MATERIALI 3/4"x1"



POS.	DESCRIZIONE	N.	MATERIALE
1	Manicotto femmina	1	Ottone nichelato CW617N
2	Sede	2	P.T.F.E.
3	Sfera	1	Ottone cromato CW617N
4	Asta	1	Ottone CW614N
5	O-ring	1	NBR
6	O-ring	1	Viton®
7	Corpo	1	Ottone nichelato CW617N
8	Maniglia a T	1	Alluminio verniciato
9	Vite	1	Acciaio zincato C4C
10	Dado	1	Ottone nichelato CW617N
11	O-ring	1	NBR
12	Codolo	1	Ottone nichelato CW617N
13	O-ring	1	EPDM