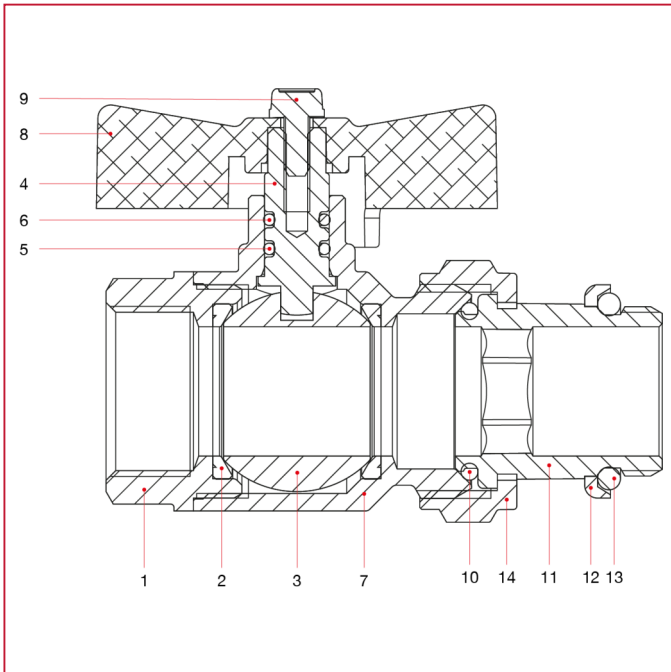




# KUGELHÄHNE IDEAL, VOLLER DURCHGANG

**098S** Kugelhahn Ideal mit O-Ring, totaler Durchgang, für Kollektoren

## WERKSTOFFE

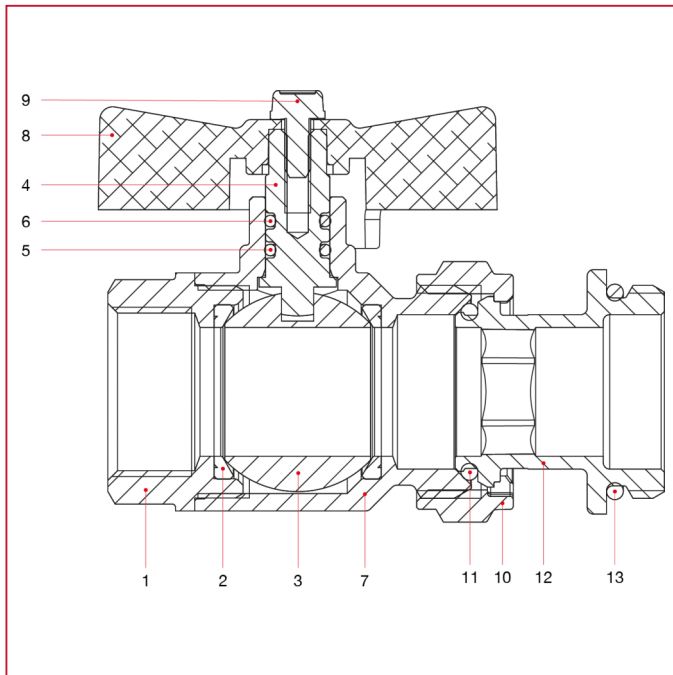


| POS. | BESCHREIBUNG           | N. | MATERIAL                    |
|------|------------------------|----|-----------------------------|
| 1    | Muffe mit Innengewinde | 1  | Vernickeltes Messing CW617N |
| 2    | Sitz                   | 2  | P.T.F.E.                    |
| 3    | Kugel                  | 1  | Verchromtes Messing CW617N  |
| 4    | Spindel                | 1  | Messing CW614N              |
| 5    | O-Ring                 | 1  | NBR                         |
| 6    | O-Ring                 | 1  | Viton®                      |
| 7    | Gehäuse                | 1  | Vernickeltes Messing CW617N |
| 8    | T-Griff                | 1  | Lackiertes Aluminium        |
| 9    | Schraube               | 1  | Verzinkter Stahl C4C        |
| 10   | O-Ring                 | 1  | NBR                         |
| 11   | Verschraubung          | 1  | Vernickeltes Messing CW617N |
| 12   | Ring                   | 1  | Stahl                       |
| 13   | O-Ring                 | 1  | NBR                         |
| 14   | Mutter                 | 1  | Vernickeltes Messing CW617N |



# KUGELHÄHNE IDEAL, VOLLER DURCHGANG

## WERKSTOFFE 3/4"x1"



| POS. | BESCHREIBUNG           | N. | MATERIAL                    |
|------|------------------------|----|-----------------------------|
| 1    | Muffe mit Innengewinde | 1  | Vernickeltes Messing CW617N |
| 2    | Sitz                   | 2  | P.T.F.E.                    |
| 3    | Kugel                  | 1  | Verchromtes Messing CW617N  |
| 4    | Spindel                | 1  | Messing CW614N              |
| 5    | O-Ring                 | 1  | NBR                         |
| 6    | O-Ring                 | 1  | Viton®                      |
| 7    | Gehäuse                | 1  | Vernickeltes Messing CW617N |
| 8    | T-Griff                | 1  | Lackiertes Aluminium        |
| 9    | Schraube               | 1  | Verzinkter Stahl C4C        |
| 10   | Mutter                 | 1  | Vernickeltes Messing CW617N |
| 11   | O-Ring                 | 1  | NBR                         |
| 12   | Verschraubung          | 1  | Vernickeltes Messing CW617N |
| 13   | O-Ring                 | 1  | EPDM                        |