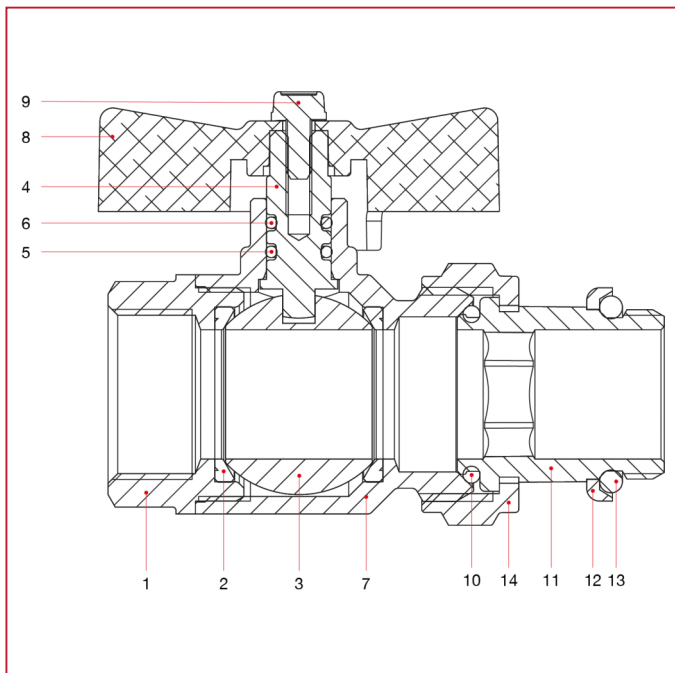




# ПОЛНОПРОХОДНЫЕ ШАРОВЫЕ КРАНЫ: IDEAL

**098S** Ideal кран шаровый, полнопроходной, для коллекторов, соединение оборудовано уплотнительным кольцом

## МАТЕРИАЛЫ

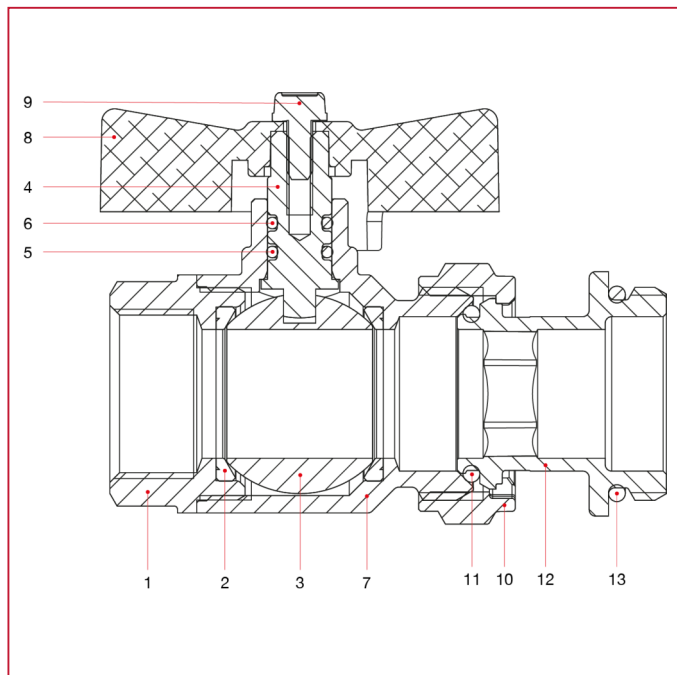


| N. | ОПИСАНИЕ                   | КО<br>Л. | МАТЕРИАЛ                     |
|----|----------------------------|----------|------------------------------|
| 1  | Муфта с внутренней резьбой | 1        | Никелированная латунь CW617N |
| 2  | Седло                      | 2        | Тефлон                       |
| 3  | Шар                        | 1        | Хромированная латунь CW617N  |
| 4  | Шток                       | 1        | Латунь CW614N                |
| 5  | Уплотнительное кольцо      | 1        | БНК                          |
| 6  | Уплотнительное кольцо      | 1        | Viton®                       |
| 7  | Корпус                     | 1        | Никелированная латунь CW617N |
| 8  | Т-образная ручка           | 1        | Окрашенный алюминий          |
| 9  | Винт                       | 1        | Оцинкованная сталь С4С       |
| 10 | Уплотнительное кольцо      | 1        | БНК                          |
| 11 | Хвостовик                  | 1        | Никелированная латунь CW617N |
| 12 | Кольцо                     | 1        | Сталь                        |
| 13 | Уплотнительное кольцо      | 1        | БНК                          |
| 14 | Гайка                      | 1        | Никелированная латунь CW617N |



# ПОЛНОПРОХОДНЫЕ ШАРОВЫЕ КРАНЫ: IDEAL

## МАТЕРИАЛЫ 3/4"x1"



| N. | ОПИСАНИЕ                   | КО<br>Л. | МАТЕРИАЛ                     |
|----|----------------------------|----------|------------------------------|
| 1  | Муфта с внутренней резьбой | 1        | Никелированная латунь CW617N |
| 2  | Седло                      | 2        | Тефлон                       |
| 3  | Шар                        | 1        | Хромированная латунь CW617N  |
| 4  | Шток                       | 1        | Латунь CW614N                |
| 5  | Уплотнительное кольцо      | 1        | БНК                          |
| 6  | Уплотнительное кольцо      | 1        | Viton®                       |
| 7  | Корпус                     | 1        | Никелированная латунь CW617N |
| 8  | Т-образная ручка           | 1        | Окрашенный алюминий          |
| 9  | Винт                       | 1        | Оцинкованная сталь С4С       |
| 10 | Гайка                      | 1        | Никелированная латунь CW617N |
| 11 | Уплотнительное кольцо      | 1        | БНК                          |
| 12 | Хвостовик                  | 1        | Никелированная латунь CW617N |
| 13 | Уплотнительное кольцо      | 1        | СКЭПТ                        |