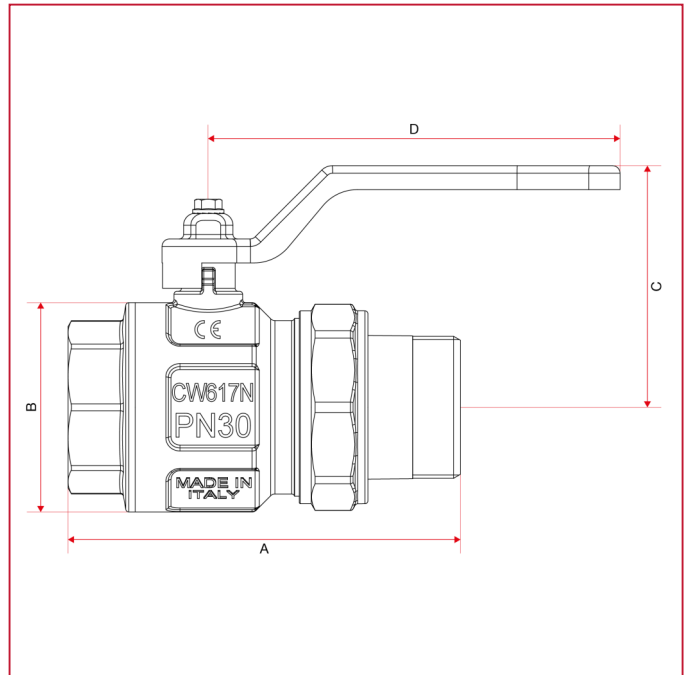
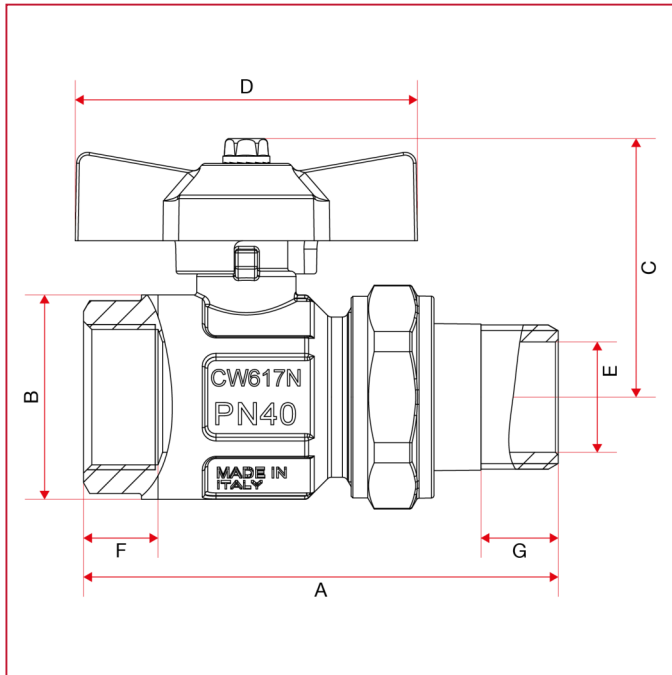




VALVOLE A SFERA PASSAGGIO TOTALE IDEAL

098 Valvola a sfera Ideal, passaggio totale per collettori

INGOMBRI



| | 1/2" | 3/4" | 1" | 1"1/4 | 1"1/2 | 2" |
|------------|------|------|------|-------|-------|-------|
| DN | 15 | 20 | 25 | 32 | 40 | 50 |
| A | 74 | 86 | 99 | 115 | 131,5 | 150,5 |
| B | 30,5 | 37 | 45,5 | 57 | 70 | 84 |
| C | 41 | 47 | 50,8 | 63,5 | 81 | 96 |
| D | 47 | 62 | 62 | 70 | 138 | 157,8 |
| E | 15 | 20 | 25 | 32 | 39 | 50 |
| F | 12,5 | 13,5 | 15 | 16,5 | 17,5 | 20,5 |
| G | 12 | 14 | 16 | 17 | 16 | 17 |
| Kg/cm2 bar | 50 | 40 | 40 | 30 | 30 | 25 |
| LBS - psi | 725 | 580 | 580 | 435 | 435 | 362,5 |