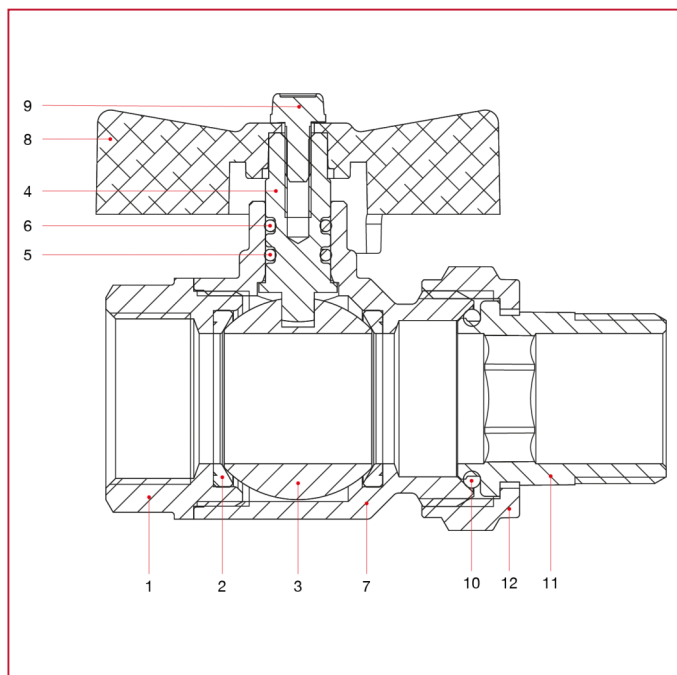




VALVOLE A SFERA PASSAGGIO TOTALE IDEAL

098 Valvola a sfera Ideal, passaggio totale per collettori

MATERIALI misure da 1/2" a 1"1/4

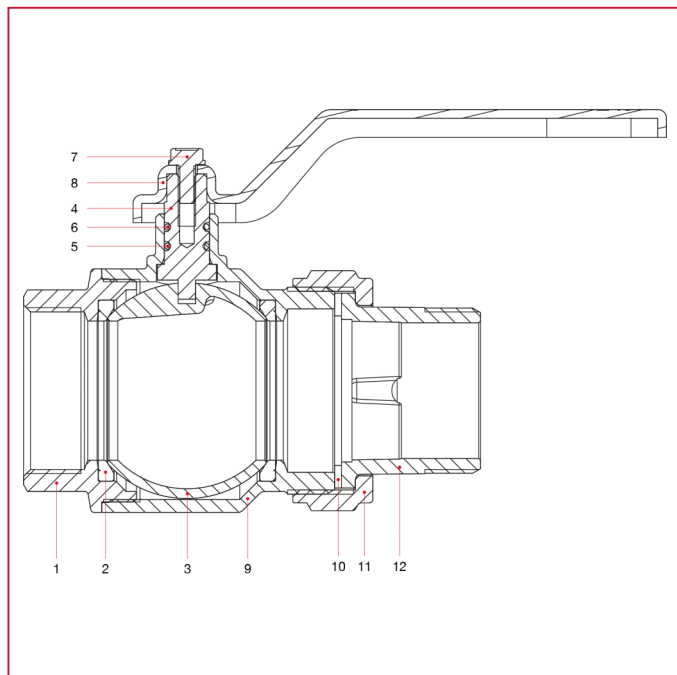


POS.	DESCRIZIONE	N.	MATERIALE
1	Manicotto femmina	1	Ottone nichelato CW617N
2	Sede	2	P.T.F.E.
3	Sfera	1	Ottone cromato CW617N
4	Asta	1	Ottone CW614N
5	O-ring	1	NBR
6	O-ring	1	Viton®
7	Corpo	1	Ottone nichelato CW617N
8	Maniglia a T	1	Alluminio verniciato
9	Vite	1	Acciaio zincato C4C
10	O-ring	1	NBR
11	Codolo	1	Ottone nichelato CW617N
12	Dado	1	Ottone nichelato CW617N



VALVOLE A SFERA PASSAGGIO TOTALE IDEAL

MATERIALI misure da 1"1/2 a 2"



POS.	DESCRIZIONE	N.	MATERIALE
1	Manicotto femmina	1	Ottone nichelato CW617N
2	Sede	2	P.T.F.E.
3	Sfera	1	Ottone cromato CW617N
4	Asta	1	Ottone CW614N
5	O-ring	1	NBR
6	O-ring	1	Viton®
7	Vite	1	Acciaio zincato C4C
8	Maniglia a leva	1	Acciaio verniciato P04
9	Corpo	1	Ottone nichelato CW617N
10	Guarnizione piana	1	NBR
11	Dado	1	Ottone nichelato CW617N
12	Codolo	1	Ottone nichelato CW617N