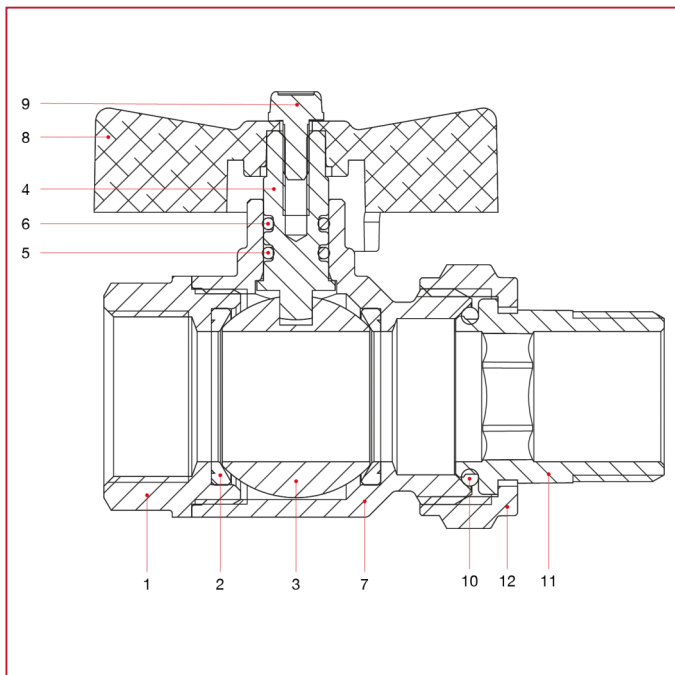




## ПОЛНОПРОХОДНЫЕ ШАРОВЫЕ КРАНЫ: IDEAL

### 098 Ideal кран шаровый, полнопроходной, со сгоном

МАТЕРИАЛЫ размеры от 1/2" до 1"1/4

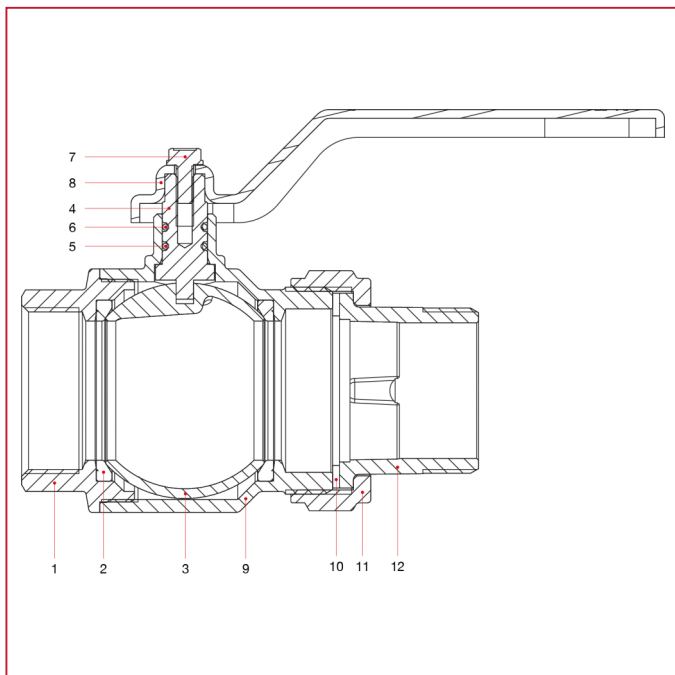


N.	ОПИСАНИЕ	КО Л.	МАТЕРИАЛ
1	Муфта с внутренней резьбой	1	Никелированная латунь CW617N
2	Седло	2	Тефлон
3	Шар	1	Хромированная латунь CW617N
4	Шток	1	Латунь CW614N
5	Уплотнительное кольцо	1	БНК
6	Уплотнительное кольцо	1	Viton®
7	Корпус	1	Никелированная латунь CW617N
8	Т-образная ручка	1	Окрашенный алюминий
9	Винт	1	Оцинкованная сталь С4С
10	Уплотнительное кольцо	1	БНК
11	Хвостовик	1	Никелированная латунь CW617N
12	Гайка	1	Никелированная латунь CW617N



# ПОЛНОПРОХОДНЫЕ ШАРОВЫЕ КРАНЫ: IDEAL

МАТЕРИАЛЫ размеры от 1"1/2 до 2"



N.	ОПИСАНИЕ	КО Л.	МАТЕРИАЛ
1	Муфта с внутренней резьбой	1	Никелированная латунь CW617N
2	Седло	2	Тефлон
3	Шар	1	Хромированная латунь CW617N
4	Шток	1	Латунь CW614N
5	Уплотнительное кольцо	1	БНК
6	Уплотнительное кольцо	1	Viton®
7	Винт	1	Оцинкованная сталь С4С
8	Ручка-рычаг	1	Окрашенная сталь P04
9	Корпус	1	Никелированная латунь CW617N
10	Плоская прокладка	1	БНК
11	Гайка	1	Никелированная латунь CW617N
12	Хвостовик	1	Никелированная латунь CW617N