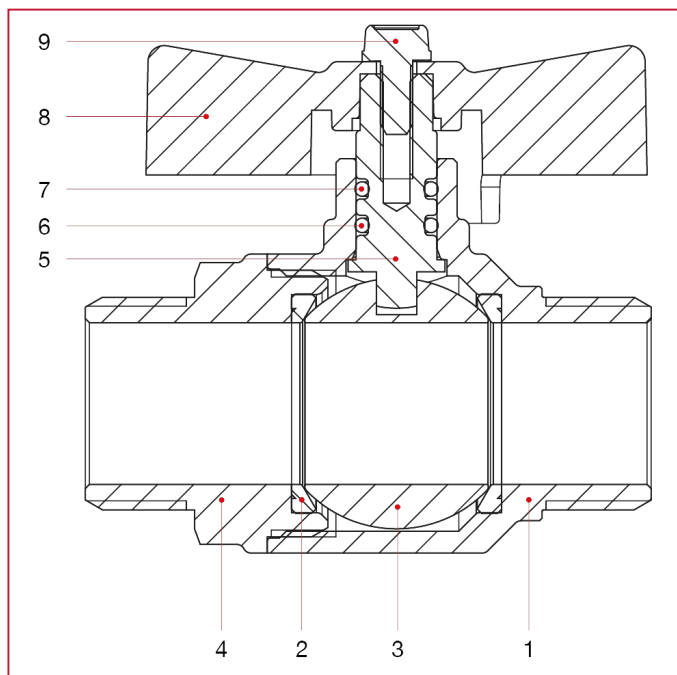




VALVOLE A SFERA PASSAGGIO TOTALE IDEAL

099F Valvola a sfera Ideal, passaggio totale maschio/maschio

MATERIALI



POS.	DESCRIZIONE	N.	MATERIALE
1	Corpo	1	Ottone nichelato CW617N
2	Sede	2	P.T.F.E.
3	Sfera	1	Ottone cromato CW617N
4	Manicotto maschio	1	Ottone nichelato CW617N
5	Asta	1	Ottone CW614N
6	O-ring	1	NBR
7	O-ring	1	Viton®
8	Maniglia a T	1	Alluminio verniciato
9	Vite	1	Acciaio zincato C4C