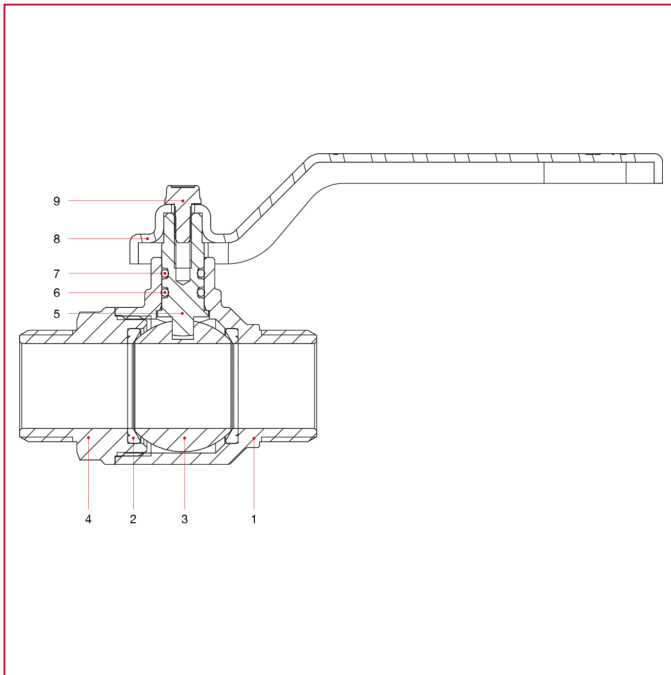




KUGELHÄHNE IDEAL, VOLLER DURCHGANG

099 Kugelhahn Ideal, voller Durchgang, Außengewinde/Außengewinde

WERKSTOFFE



POS.	BESCHREIBUNG	N.	MATERIAL
1	Gehäuse	1	Vernickeltes Messing CW617N
2	Sitz	2	P.T.F.E.
3	Kugel	1	Verchromtes Messing CW617N
4	Muffe mit Außengewinde	1	Vernickeltes Messing CW617N
5	Spindel	1	Messing CW614N
6	O-Ring	1	NBR
7	O-Ring	1	Viton®
8	Hebelgriff	1	Lackierter Stahl P04
9	Schraube	1	Verzinkter Stahl C4C