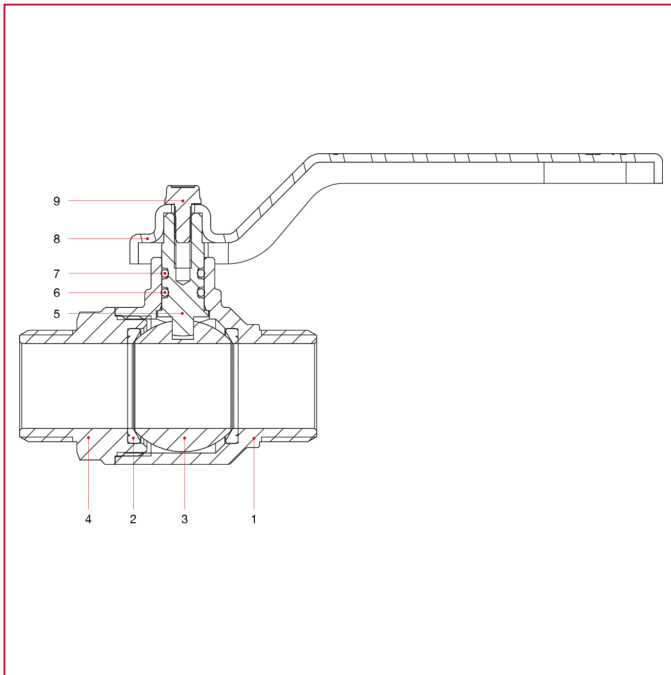




VANNES À BOISSEAU SPHÉRIQUE IDEAL, PASSAGE INTÉGRAL

099 Vanne à boisseau sphérique Ideal, passage intégral, mâle/mâle

MATÉRIAUX



POS.	DESCRIPTION	N.	MATÉRIAU
1	Corps	1	Laiton nickelé CW617N
2	Siège	2	PTFE
3	Boisseau sphérique	1	Laiton chromé CW617N
4	Manchon mâle	1	Laiton nickelé CW617N
5	Tige	1	Laiton CW614N
6	Joint torique	1	NBR
7	Joint torique	1	Viton®
8	Poignée à levier	1	Acier peint P04
9	Vis	1	Acier galvanisé C4C