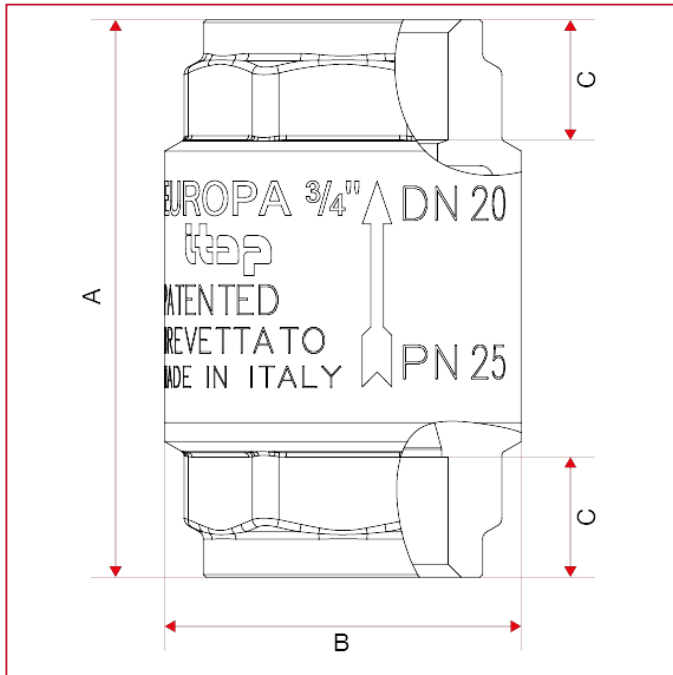




# EUROPA<sup>®</sup> 止回阀及底阀

## 100 Europa<sup>®</sup>止回阀

总尺寸



	3/8"	1/2"	3/4"	1"	1"1/4"	1"1/2"	2"	2"1/2"	3"	4"
<b>DN</b>	10	15	20	25	32	40	50	65	80	100
<b>A</b>	55	58,5	65	74,5	83	93	101	122	141,5	158,5
<b>A (NPT)</b>	-	61	65	74,5	83	93	101	122	141,5	159,5
<b>B</b>	34,5	34,5	41,5	48	60,5	71	87	120	140	172
<b>C</b>	10,5	11,5	14	16,5	18,5	20,5	21	24	28	28
<b>Kg/cm<sup>2</sup> bar</b>	25	25	25	25	18	18	18	12	12	12
<b>LBS - psi</b>	362,5	362,5	362,5	362,5	261	261	261	174	174	174