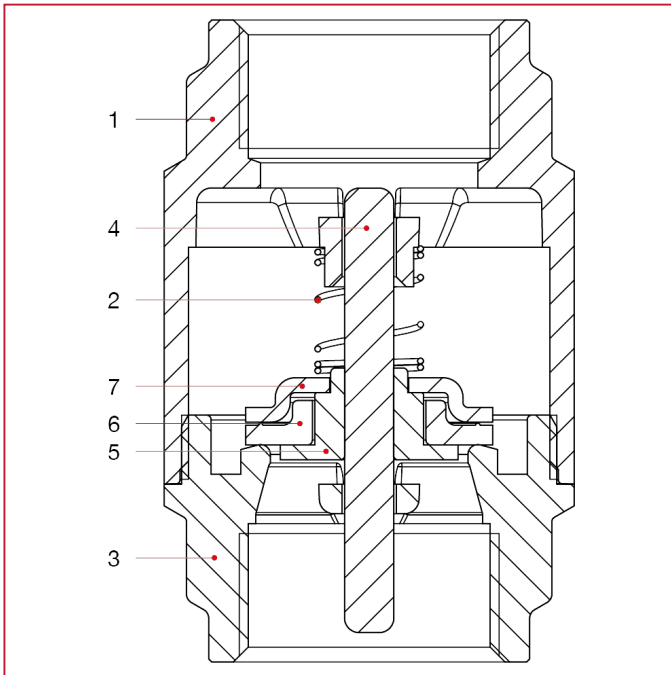




VÁLVULAS DE RETENCIÓN Y DE FONDO EUROPA®

100 Válvulas de retención Europa®

MATERIALES



POS.	DESCRIPCIÓN	N.	MATERIAL
1	Cuerpo	1	Latón CW617N
2	Muelle	1	Acero inoxidable AISI 302
3	Manguito	1	Latón CW617N
4	Perno	1	Latón CW614N
5	Tapón	1	Latón CW614N
6	Junta	1	NBR
7	Retén	1	Acero inoxidable AISI 304