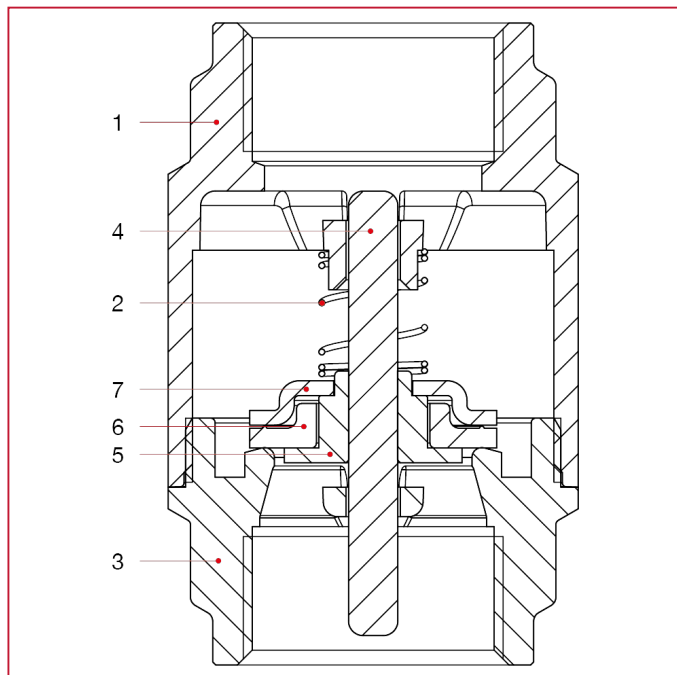




# ОБРАТНЫЕ И ПОГРУЖНЫЕ КЛАПАНЫ: EUROPA®

## 100 Europa® обратный клапан

### МАТЕРИАЛЫ



N.	ОПИСАНИЕ	КО Л.	МАТЕРИАЛ
1	Корпус	1	Латунь CW617N
2	Пружина	1	Нержавеющая сталь AISI 302
3	Муфта	1	Латунь CW617N
4	Штифт	1	Латунь CW614N
5	Пробка	1	Латунь CW614N
6	Уплотнительная прокладка	1	БНК
7	Уплотнение	1	Нержавеющая сталь AISI 304