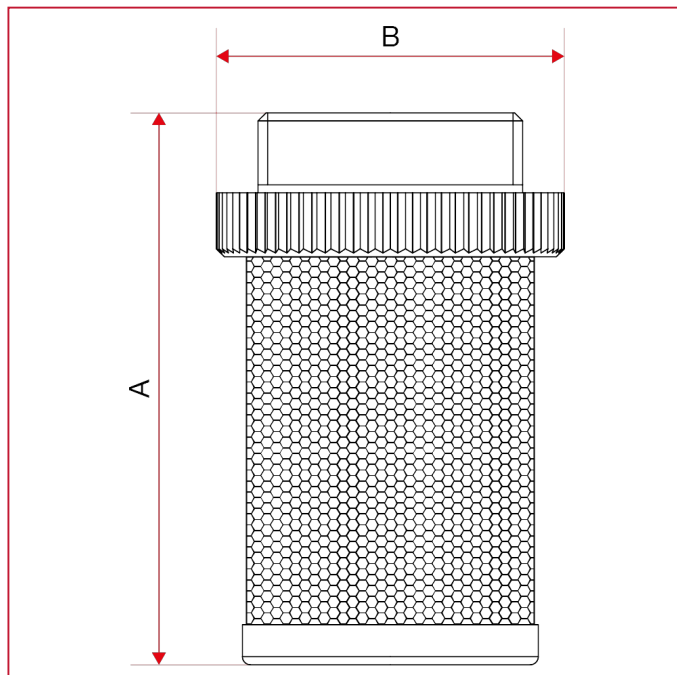




FILTRI PER VALVOLE DI RITEGNO E DI FONDO

102 Filtro per valvole Europa[®], York[®], Block[®], Roma[®]

INGOMBRI



	3/8"	1/2"	3/4"	1"	1"1/4	1"1/2	2"	2"1/2	3"	4"
A	42	47	58	70	76	83	99,5	123	138	152,5
B	25,7	30	35,9	43,9	50,9	56,9	68,9	86	102	129