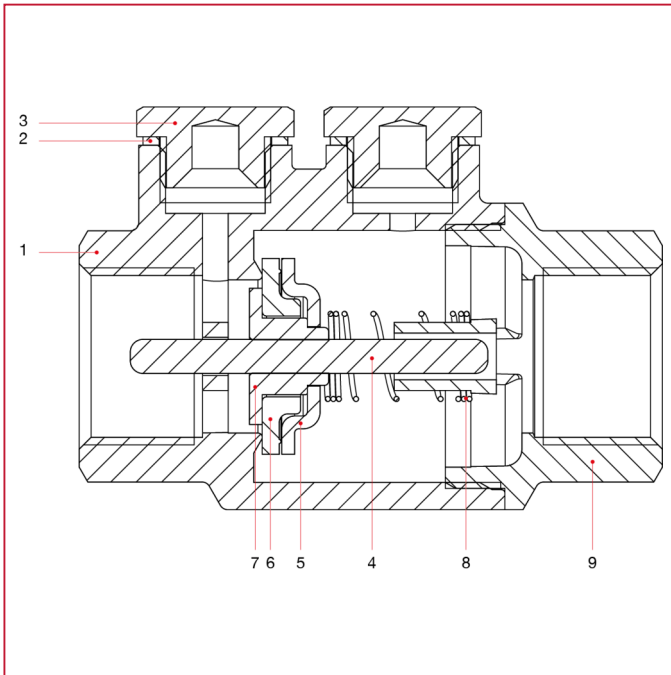




# VÁLVULAS DE RETENCIÓN ROMA®

## 104 Válvulas de retención Roma®

### MATERIALES



POS.	DESCRIPCIÓN	N.	MATERIAL
1	Cuerpo	1	Latón CW617N
2	Junta	2	Aluminio
3	Tapón	2	Latón CW614N
4	Perno	1	Latón CW614N
5	Retén	1	Acero inoxidable AISI 304
6	Junta	1	Viton®
7	Tapón	1	Latón CW614N
8	Muelle	1	Acero inoxidable AISI 302
9	Manguito	1	Latón CW617N