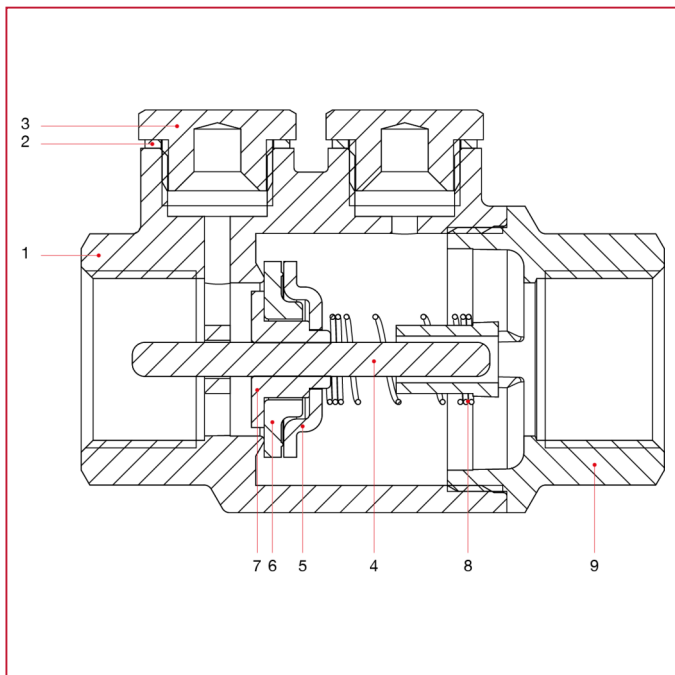




ОБРАТНЫЕ КЛАПАНЫ: ROMA®

104 Roma® обратный клапан

МАТЕРИАЛЫ



N.	ОПИСАНИЕ	КО Л.	МАТЕРИАЛ
1	Корпус	1	Латунь CW617N
2	Уплотнительная прокладка	2	Алюминий
3	Пробка	2	Латунь CW614N
4	Штифт	1	Латунь CW614N
5	Уплотнение	1	Нержавеющая сталь AISI 304
6	Уплотнительная прокладка	1	Viton®
7	Пробка	1	Латунь CW614N
8	Пружина	1	Нержавеющая сталь AISI 302
9	Муфта	1	Латунь CW617N