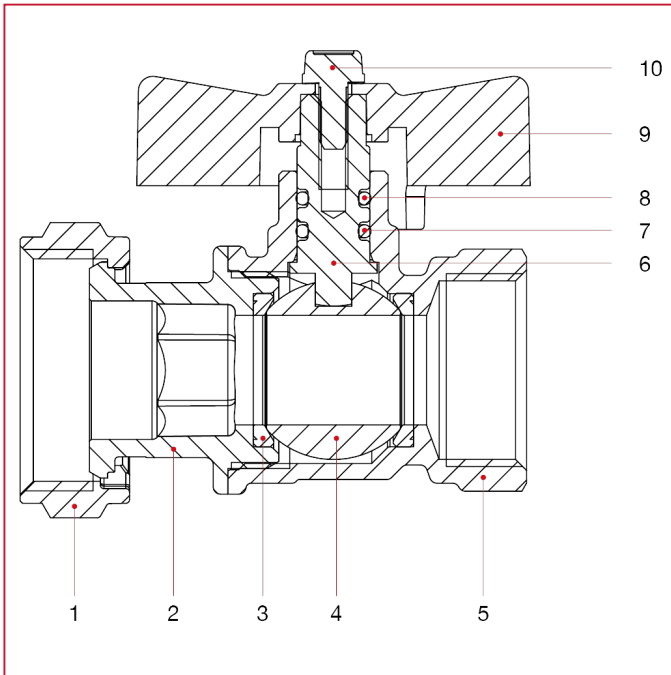




REGELGRUPPE MIT FESTWERTREGELUNG

113DFK ORIENT-Kugelhahnsatz mit schwenkbarem Innengewinde, reduzierter Durchgang

WERKSTOFFE



NUM.	BESCHREIBUNG	Qt	MATERIALIEN
1	Mutter	1	Vernickeltes Messing CW617N
2	Muffe mit Innengewinde	1	Vernickeltes Messing CW617N
3	Sitz	2	P.T.F.E.
4	Kugel	1	Verchromtes Messing CW617N
5	Gehäuse	1	Vernickeltes Messing CW617N
6	Spindel	1	Messing CW614N
7	O-Ring	1	NBR
8	O-Ring	1	Viton®
9	Schraube	1	Verzinkter Stahl C4C
10	T-Griff	1	Lackiertes Aluminium