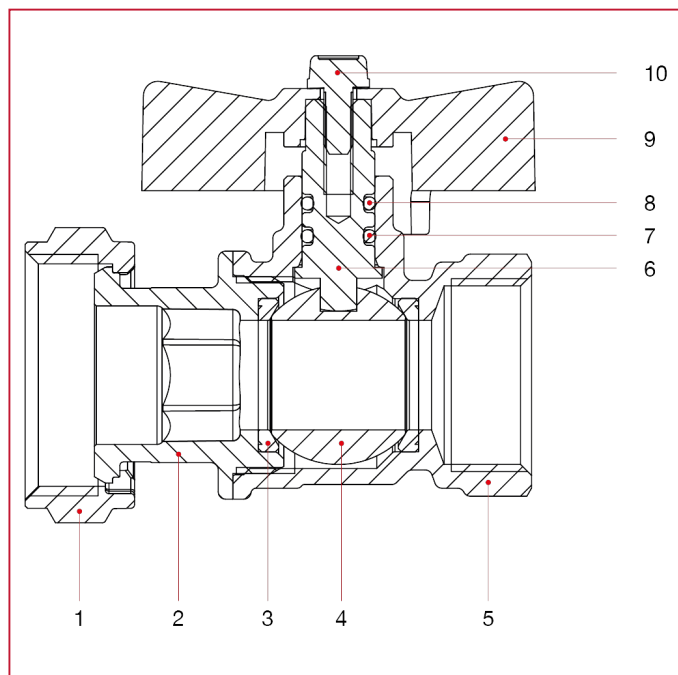




KIT D'UNITÉ DE RÉGULATION

113DFK Kit de vannes à boisseau sphérique Orient avec pivot femelle, passage réduit

MATÉRIAUX



POS.	DESCRIPTION	Q.té	MATÉRIAU
1	Écrou	1	Laiton nickelé CW617N
2	Manchon femelle	1	Laiton nickelé CW617N
3	Siège	2	PTFE
4	Boisseau sphérique	1	Laiton chromé CW617N
5	Corps	1	Laiton nickelé CW617N
6	Tige	1	Laiton CW614N
7	Joint torique	1	NBR
8	Joint torique	1	Viton®
9	Vis	1	Acier galvanisé C4C
10	Poignée en T	1	Aluminium peint