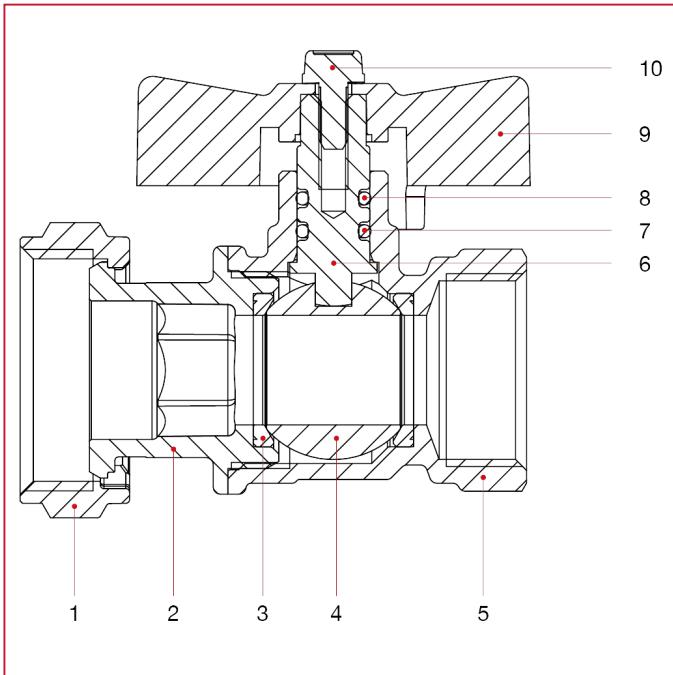




GRUPPO DI REGOLAZIONE A PUNTO FISSO

113DFK Kit valvole a sfera Orient con girello femmina, passaggio ridotto

MATERIALI



POS.	DESCRIZIONE	N.	MATERIALE
1	Dado	1	Ottone nichelato CW617N
2	Manicotto femmina	1	Ottone nichelato CW617N
3	Sede	2	P.T.F.E.
4	Sfera	1	Ottone cromato CW617N
5	Corpo	1	Ottone nichelato CW617N
6	Asta	1	Ottone CW614N
7	O-ring	1	NBR
8	O-ring	1	Viton®
9	Vite	1	Acciaio zincato C4C
10	Maniglia a T	1	Alluminio verniciato