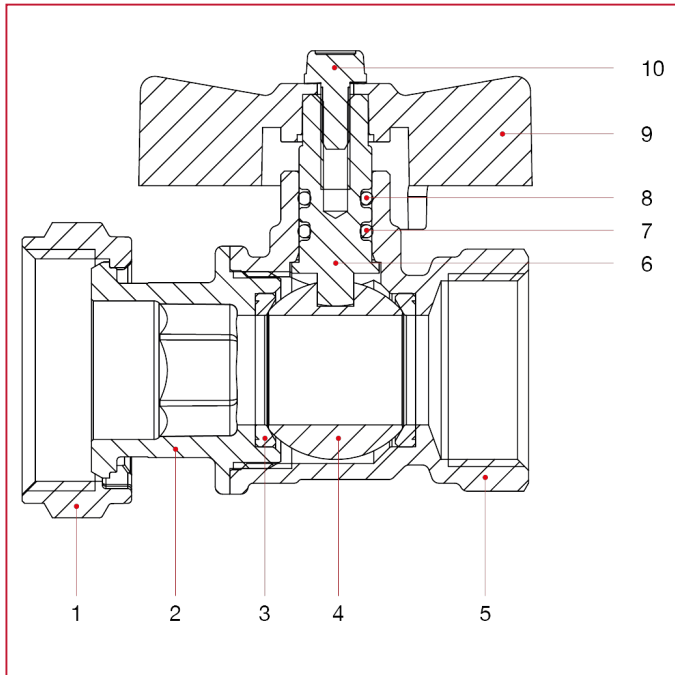




## 定值混水分水器套件

### 113DFK 带内螺纹转环的ORIENT球阀套件，流量减小

#### 材料



位置	产品说明	N.	材料
1	螺母	1	黄铜镀镍 CW617N
2	内牙端接头	1	黄铜镀镍 CW617N
3	密封件	2	P.T.F.E.
4	阀球	1	黄铜镀铬 CW617N
5	主体	1	黄铜镀镍 CW617N
6	阀杆	1	黄铜 CW614N
7	O 型圈	1	NBR
8	O 型圈	1	Viton®
9	螺丝	1	镀锌钢 C4C
10	T 形手柄	1	浸漆铝