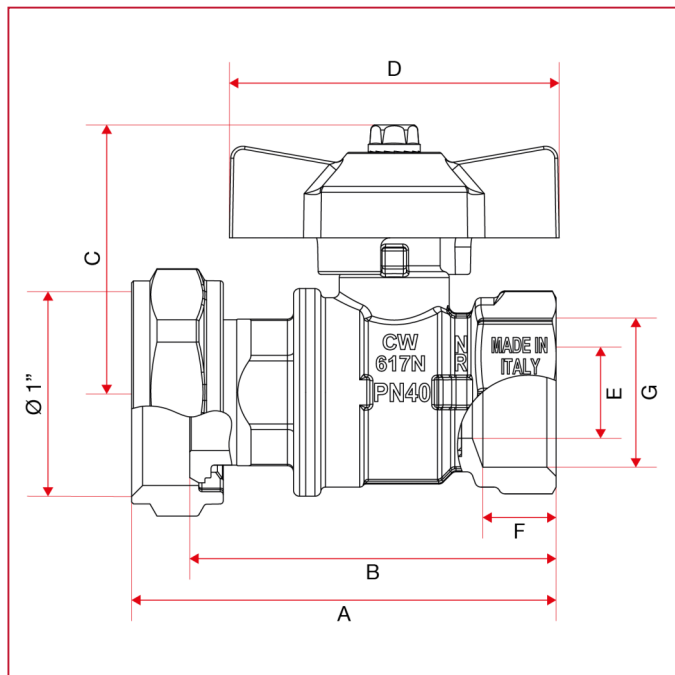




缩径球阀：ORIENT

113DF Orient缩径球阀带内螺纹转环

总尺寸



	3/4" x 1"	1" x 1"
DN	20	25
A	69,5	74,5
B	60	65
C	43,8	46,8
D	54	54
E	15	20
F	12	13
G	3/4"	1"
Kg/cm ² bar	40	40
LBS - psi	580	580