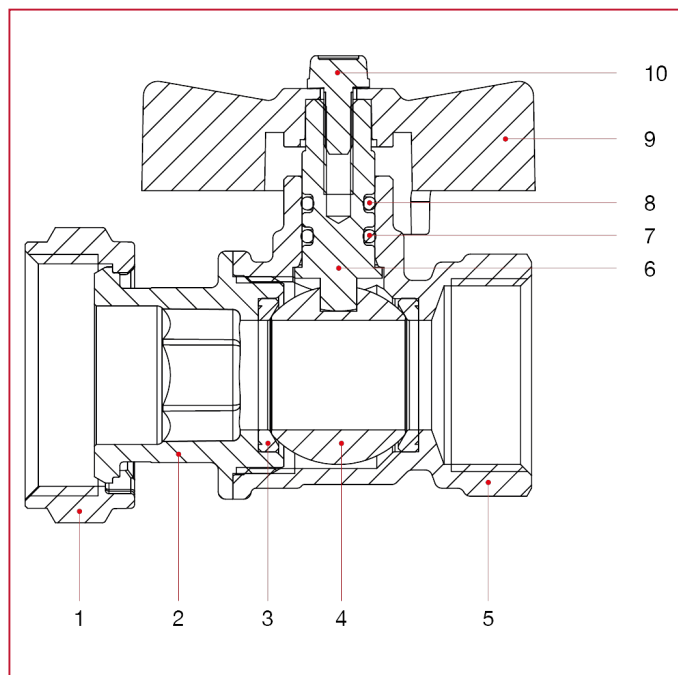




РЕДУЦИРОВАННЫЕ ШАРОВЫЕ КРАНЫ: ORIENT

113DF Orient кран шаровый с поворотной головкой, редуцированный

МАТЕРИАЛЫ



N.	ОПИСАНИЕ	КО Л.	МАТЕРИАЛ
1	Гайка	1	Никелированная латунь CW617N
2	Муфта с внутренней резьбой	1	Никелированная латунь CW617N
3	Седло	2	Тефлон
4	Шар	1	Хромированная латунь CW617N
5	Корпус	1	Никелированная латунь CW617N
6	Шток	1	Латунь CW614N
7	Уплотнительное кольцо	1	БНК
8	Уплотнительное кольцо	1	Viton®
9	Винт	1	Оцинкованная сталь С4С
10	Т-образная ручка	1	Окрашенный алюминий