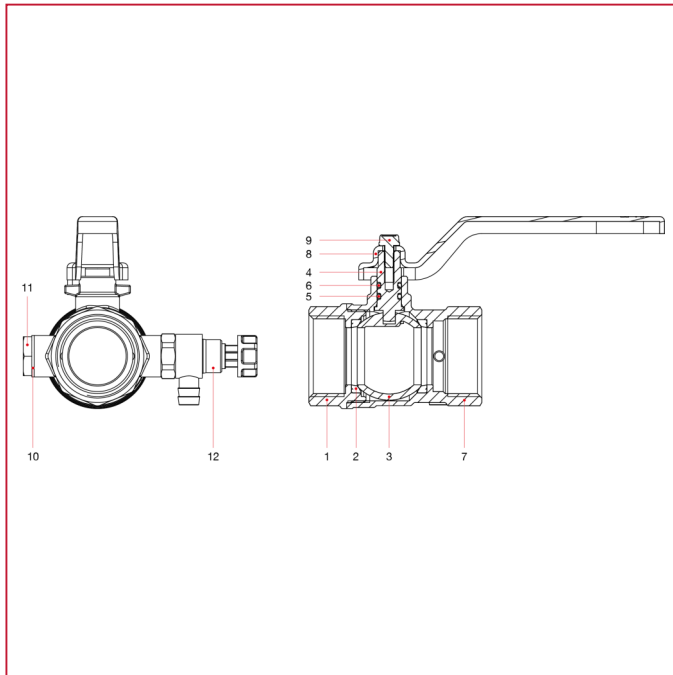




VÁLVULAS DE ESFERA PASO NORMAL VIENNA

115 Válvula de esfera Vienna, paso normal con válvula de descarga

MATERIALES



POS.	DESCRIPCIÓN	N.	MATERIAL
1	Manguito hembra	1	Latón niquelado CW617N
2	Alojamiento	2	P.T.F.E.
3	Esfera	1	Latón cromado CW617N
4	Varilla	1	Latón CW614N
5	Junta tórica	1	NBR
6	Junta tórica	1	Viton®
7	Cuerpo	1	Latón niquelado CW617N
8	Mando palanca	1	Acero pintado P04
9	Tornillo	1	Acero galvanizado C4C
10	Junta	1	Aluminio
11	Tapón	1	Latón niquelado CW614N
12	Grifo de descarga orientable	1	Latón niquelado CW614N