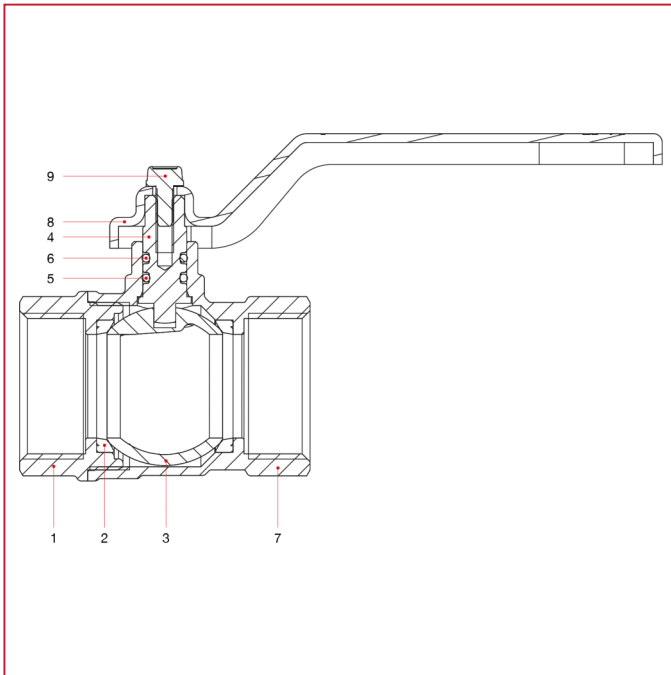




VÁLVULAS DE ESFERA PASO NORMAL VIENNA

116 Válvula de esfera Vienna, paso normal

MATERIALES medidas de 1/4" a 2"

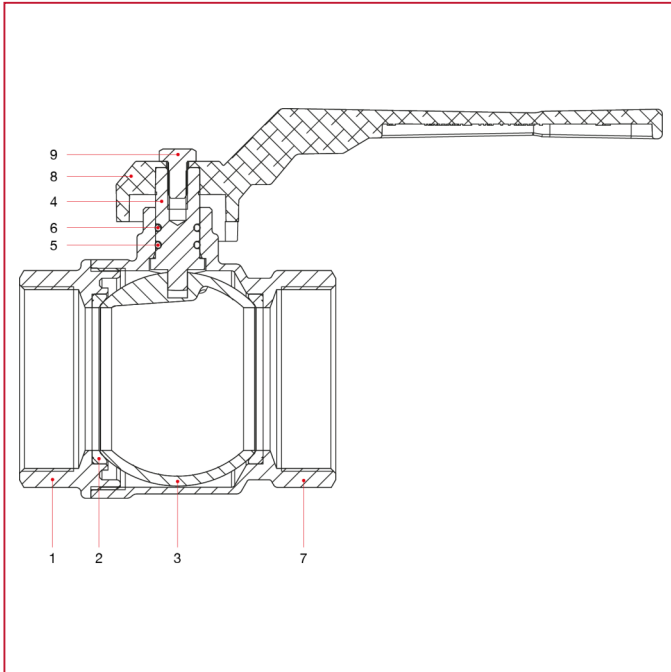


POS.	DESCRIPCIÓN	N.	MATERIAL
1	Manguito hembra	1	Latón niquelado CW617N
2	Alojamiento	2	P.T.F.E.
3	Esfera	1	Latón cromado CW617N
4	Varilla	1	Latón CW614N
5	Junta tórica	1	NBR
6	Junta tórica	1	Viton®
7	Cuerpo	1	Latón niquelado CW617N
8	Mando palanca	1	Acero pintado P04
9	Tornillo	1	Acero galvanizado C4C



VÁLVULAS DE ESFERA PASO NORMAL VIENNA

MATERIALES medidas de 2"1/2 a 4"



POS.	DESCRIPCIÓN	N.	MATERIAL
1	Manguito hembra	1	Latón niquelado CW617N
2	Alojamiento	2	P.T.F.E.
3	Esfera	1	Latón cromado CW617N
4	Varilla	1	Latón CW614N
5	Junta tórica	1	NBR
6	Junta tórica	1	Viton®
7	Cuerpo	1	Latón niquelado CW617N
8	Mando palanca	1	Aluminio pintado
9	Tornillo	1	CB4 FF (C34) galvanizado