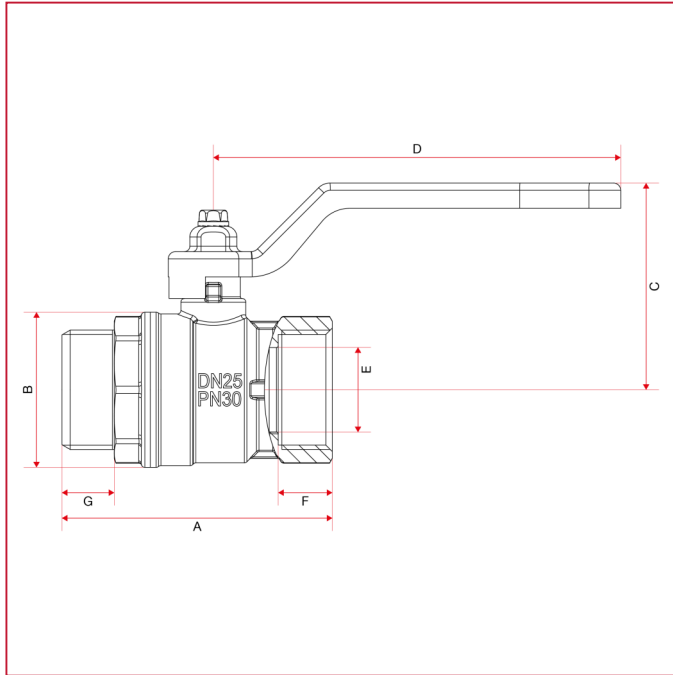




# VÁLVULAS DE ESFERA PASO NORMAL VIENNA

## 117 Válvula de esfera Vienna, paso normal

### Dimensiones totales



	1/4"	3/8"	1/2"	3/4"	1"	1"1/4	1"1/2	2"
DN	8	10	15	20	25	32	40	50
A	53,9	53,9	58	62,5	75	87,5	100,5	115,5
B	23,5	24	29	36	43	53	63	79
C	37,3	37,3	40	54	57	73	78	94
D	80	80	80	113	113	138	138	158
E	8	10	14	18,5	23,5	30	37	47
F	10	10	12	12	15	16	18	19
G	10,5	10,5	11,5	12,5	14,5	17	19	21
Kg/cm <sup>2</sup> bar	50	50	30	30	30	25	25	25
LBS - psi	725	725	435	435	435	362,5	362,5	362,5