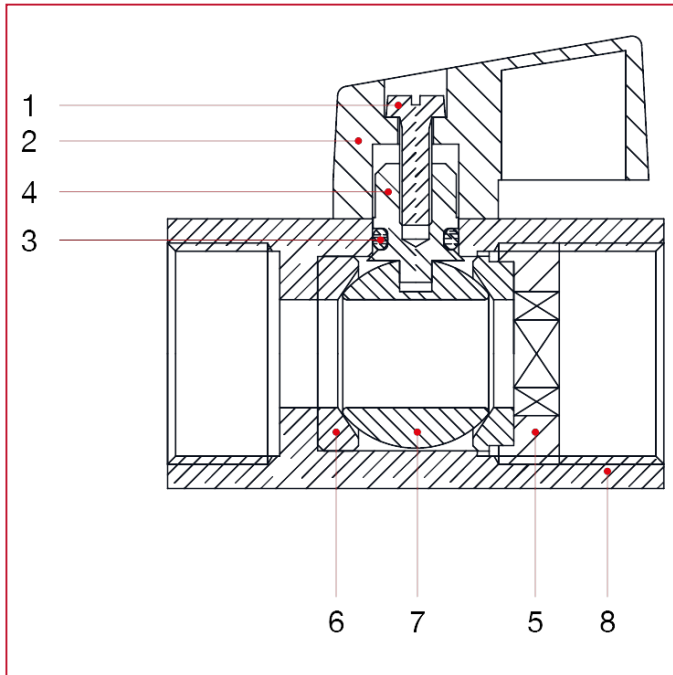




MINI 球阀

125N Mini 球阀

材料



位置	产品说明	N.	材料
1	螺丝	1	镀锌钢 Fe
2	长把手柄	1	聚合物
3	垫片	1	NBR
4	阀杆	1	黄铜 CW617N
5	端接头	1	黄铜 CW617N
6	阀座	2	P.T.F.E.
7	阀球	1	黄铜镀铬 CW617N
8	主体	1	黄铜镀铬 CW617N