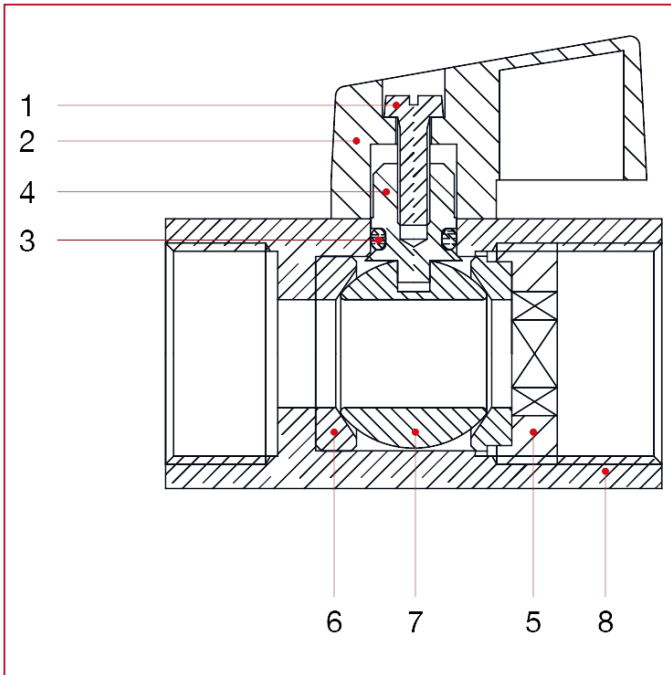




# MINI 球阀

## 125 MINI 球阀

### 材料



| 位置 | 产品说明 | N. | 材料          |
|----|------|----|-------------|
| 1  | 螺丝   | 1  | 镀锌钢 Fe      |
| 2  | 长把手柄 | 1  | 聚合物         |
| 3  | 垫片   | 1  | NBR         |
| 4  | 阀杆   | 1  | 黄铜 CW617N   |
| 5  | 端接头  | 1  | 黄铜 CW617N   |
| 6  | 阀座   | 2  | P.T.F.E.    |
| 7  | 阀球   | 1  | 黄铜镀铬 CW617N |
| 8  | 主体   | 1  | 黄铜镀铬 CW617N |