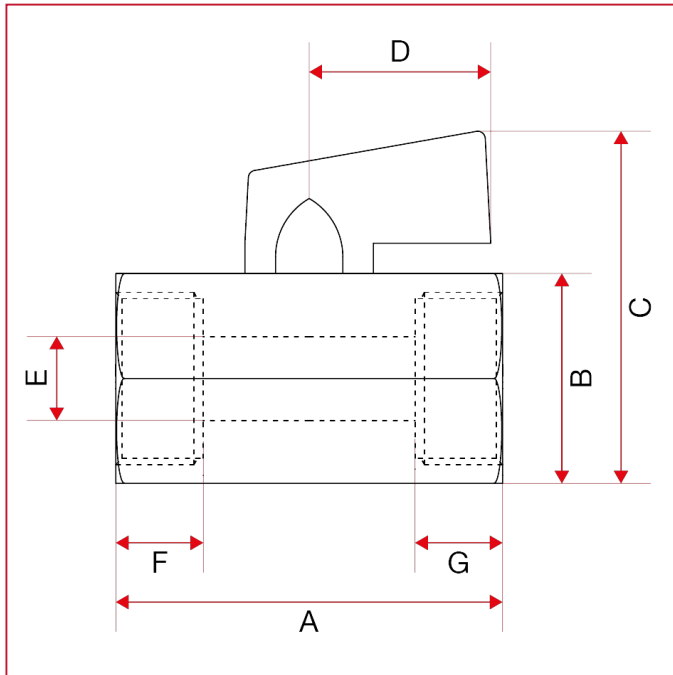




MINI 球阀

125 Mini 球阀

总尺寸



	1/8"	1/4"	3/8"	1/2"	3/4"
DN	6	8	10	15	20
A	39	39	42	47	54
B	20	20	20	24	30
C	37	37	37	41	47
D	22	22	22	22	22
E	7	8,2	8	10	13,5
F	7,5	7,5	10,5	10	11
G	8,5	9	10	11,7	12
Kg/cm ² bar	10	10	10	10	10
LBS - psi	145	145	145	145	145