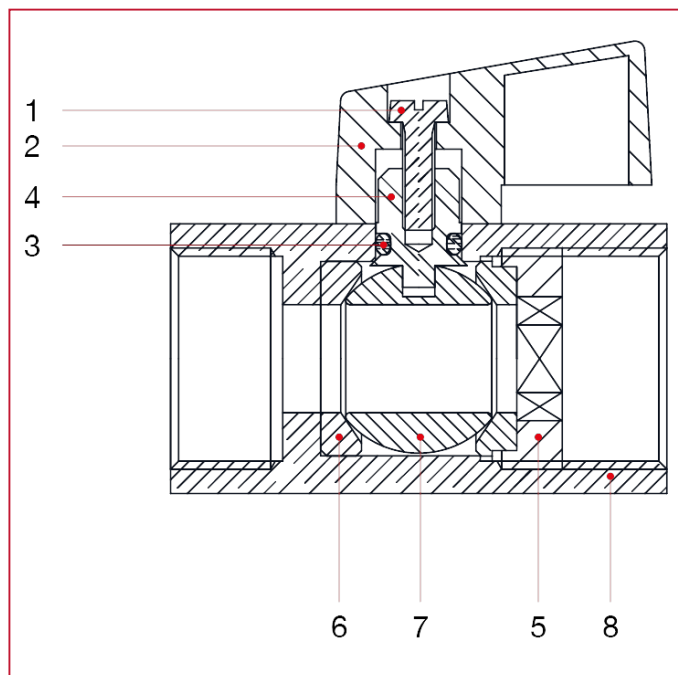




МИНИ ШАРОВЫЙ КРАН

125 Мини шаровый кран

МАТЕРИАЛЫ



№	ОПИСАНИЕ	КО Л.	МАТЕРИАЛ
1	Винт	1	Оцинкованная сталь Fe
2	Ручка-рычаг	1	Полимер
3	Уплотнительная прокладка	1	БНК
4	Шток	1	Латунь CW617N
5	Муфта	1	Латунь CW617N
6	Седло	2	Тефлон
7	Шар	1	Хромированная латунь CW617N
8	Корпус	1	Хромированная латунь CW617N