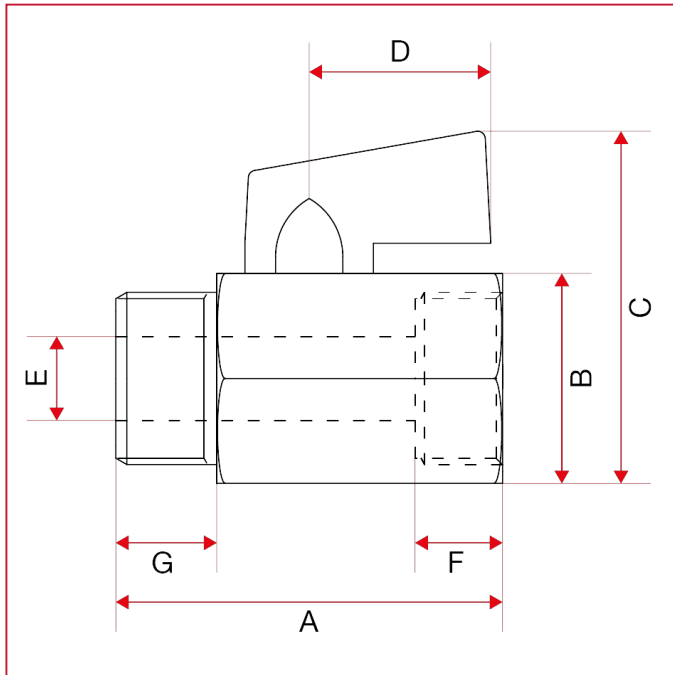




# MINI BALL VALVES

## 126N Mini ball valves

### OVERALL DIMENSIONS



	1/8"	1/4"	3/8"	1/2"	3/4"
DN	6	8	10	15	20
A	39	39	40	45	51
B	20	20	20	24	30
C	36,9	37,2	36,9	41,4	46,9
D	22	22	22	22	22
E	8	8	8	10	13,5
F	10	10,2	9,9	11,6	12,2
G	9	9,2	10,2	12,2	14
Kg/cm <sup>2</sup> bar	10	10	10	10	10
LBS - psi	145	145	145	145	145