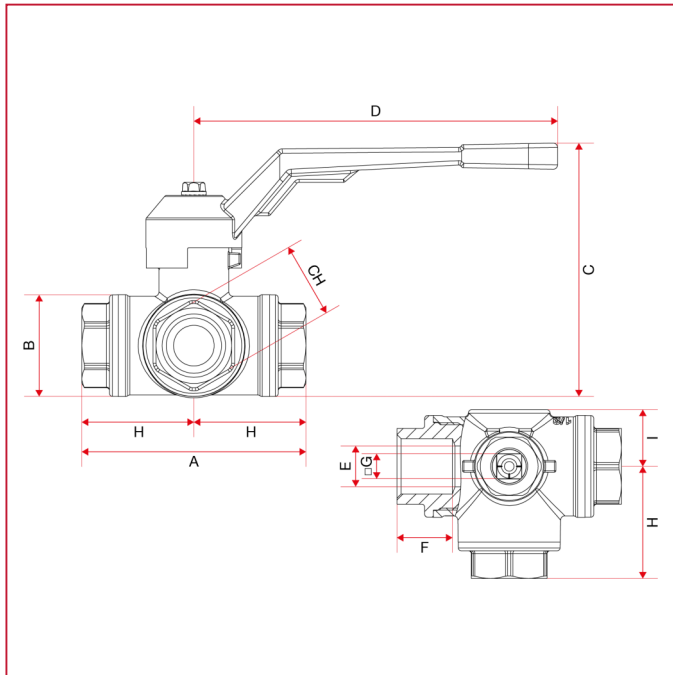




VALVOLA A SFERA A TRE VIE

128 Valvola a sfera a tre vie

INGOMBRI



128L

	1/4"	3/8"	1/2"	3/4"	1"	1"1/4	1"1/2	2"
DN	8	10	15	20	25	32	40	50
A	77	77	77	91	104	119	137	162
B	35	35	35	43	51	61	74	89
C	69,7	69,7	69,7	76,3	79,3	100	106,3	140,3
D	125	125	125	155,5	155,5	170	170	260
E	11	12	14	18	23	29	36	45
F	17	17	17	20	22	26	29	32
G	8,5	8,5	8,5	12,5	12,5	14	14	18,5
H	38,5	38,5	38,5	45,5	52	59,5	68,5	81
I	19,5	19,5	19,5	23	28	32,5	39	47
CH	22	22	26	33	41	50	56	68
Kg/cm ² bar	55	55	50	50	45	35	35	35
LBS - psi	797,5	797,5	725	725	652,5	507,5	507,5	507,5

128T

	1/4"	3/8"	1/2"	3/4"	1"	1"1/4	1"1/2	2"
DN	8	10	15	20	25	32	40	50
A	77	77	77	91	104	119	137	162
B	35	35	35	43	51	61	74	89
C	69,7	69,7	69,7	76,3	79,3	100	106,3	140,3
D	125	125	125	155,5	155,5	170	170	260
E	11	12	14	18	23	29	36	45
F	17	17	17	20	22	26	29	32
G	8,5	8,5	8,5	12,5	12,5	14	14	18,5
H	38,5	38,5	38,5	45,5	52	59,5	68,5	81
I	19,5	19,5	19,5	23	28	32,5	39	47
CH	22	22	26	33	41	50	56	68
Kg/cm ² bar	55	55	50	50	45	35	35	35
LBS - psi	797,5	797,5	725	725	652,5	507,5	507,5	507,5