

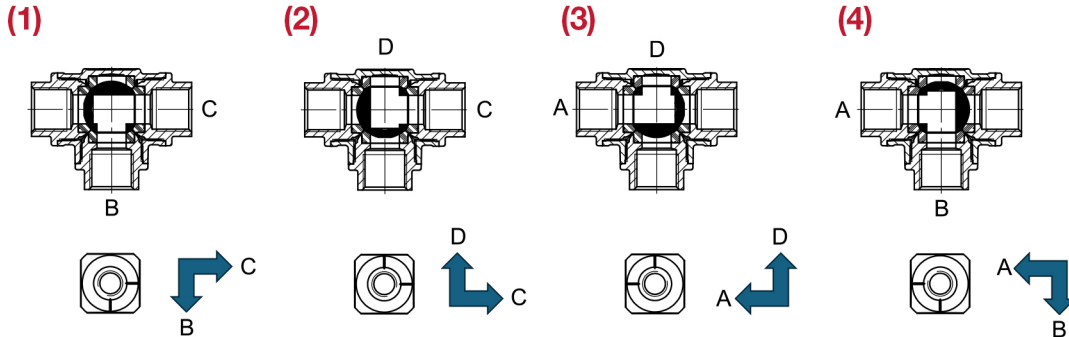


3-WEGE-KUGELHAHN

128 3-Wege-Kugelhahn

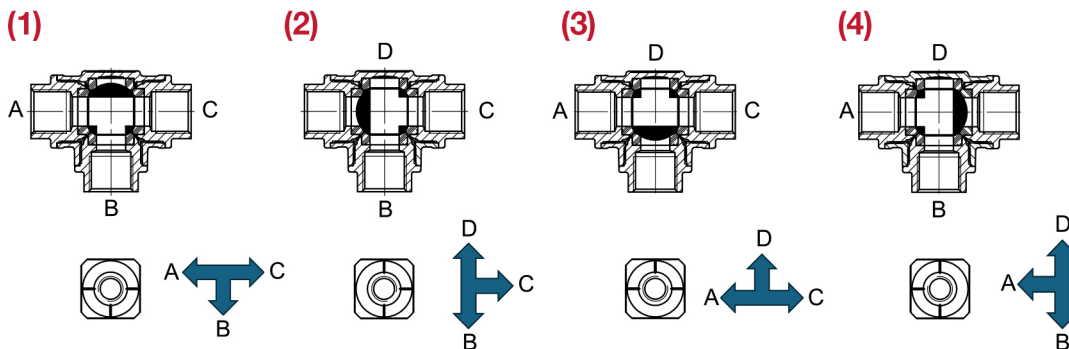
INSTALLATION

Funktionsweise L-Ventil: Bei abmontiertem Griff zeigt eine L-förmige Vertiefung der Steuerspindel an, dass die Kugel in L-Form gebohrt ist, wodurch folgende Kombinationen entstehen bei einer 90°-Drehung.



- 1 - Durchfluss von B nach C (oder umgekehrt)
- 2 - Der Durchfluss ist unterbrochen
- 3 - Der Durchfluss ist unterbrochen
- 4 - Durchfluss von A nach B (oder umgekehrt)

Funktionsweise T-Ventil: Bei abmontiertem Griff zeigt eine T-förmige Vertiefung der Steuerspindel an, dass die Kugel in T-Form gebohrt ist, wodurch folgende Kombinationen entstehen bei einer 90°-Drehung:



- 1 - Durchfluss in alle Richtungen (A-B-C)
- 2 - Durchfluss nur von B nach C (oder umgekehrt)
- 3 - Durchfluss nur von A nach C (oder umgekehrt)
- 4 - Durchfluss nur von A nach B (oder umgekehrt)