

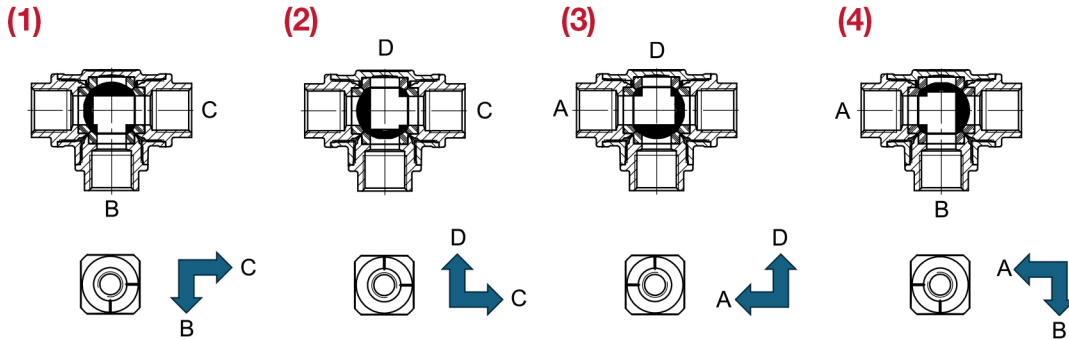


VALVULA DE ESFERA DE TRES VIAS

128 Válvula de esfera de tres vías

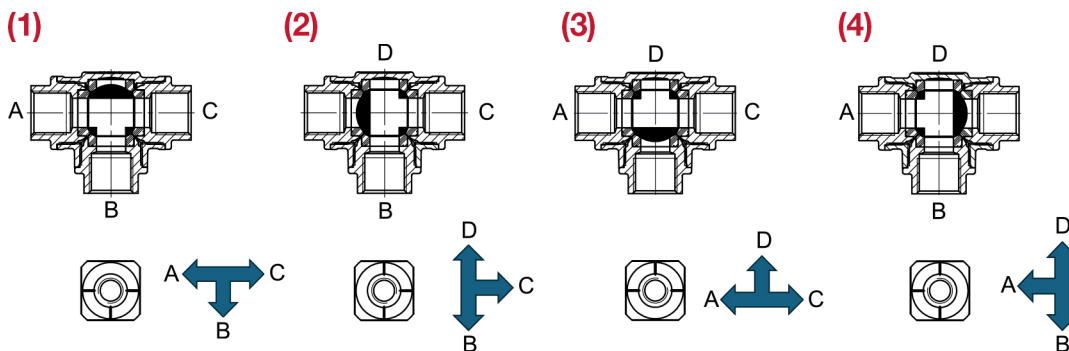
INSTALACIÓN

Funcionamiento válvula en L: con el tirador desmontado, resulta visible en la varilla de maniobra una ranura con forma de « L » que indica el sentido de ejecución de los orificios de la esfera, permitiendo las siguientes combinaciones con una rotación de 90°:



- 1 - El flujo pasa de B a C (o viceversa)
- 2 - El flujo está interrumpido.
- 3 - El flujo está interrumpido.
- 4 - El flujo pasa de A a B (o viceversa)

Funcionamiento válvula en T: con el tirador desmontado, resulta visible en la varilla de maniobra una ranura con forma de « T » que indica el sentido de ejecución de los orificios de la esfera, permitiendo las siguientes combinaciones con una rotación de 90°:



- 1 - El flujo pasa en todas las direcciones (A-B-C)
- 2 - El flujo pasa solamente de B a C (o viceversa)
- 3 - El flujo pasa solamente de A a C (o viceversa)
- 4 - El flujo pasa solamente de A a B (o viceversa)