

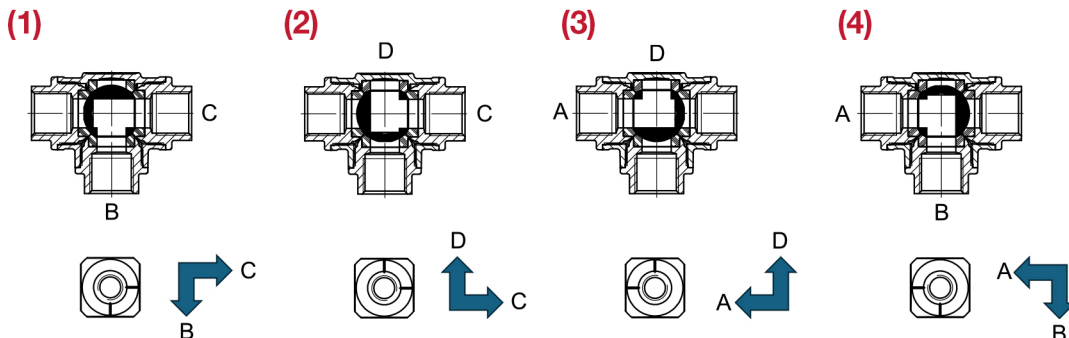


VANNE A BOISSEAU SPHERIQUE A 3 VOIES

128 Vanne à boisseau sphérique à 3 voies

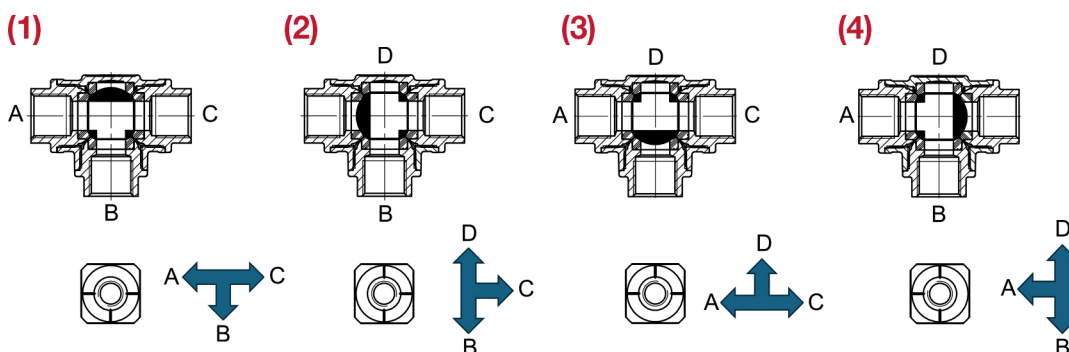
INSTALLATION

Fonctionnement vanne en L : lorsque la poignée est démontée, on peut voir, sur la tige de manœuvre, un creux en forme de « L » qui indique le sens d'exécution des trous du boisseau sphérique, permettant les combinaisons suivantes avec une rotation de 90°:



- 1 - Le débit passe de B vers C (ou inversement)
- 2 - Le débit est interrompu
- 3 - Le débit est interrompu
- 4 - Le débit passe de A vers B (ou inversement)

Fonctionnement vanne en T : lorsque la poignée est démontée, on peut voir, sur la tige de manœuvre, un creux en forme de « T » qui indique le sens d'exécution des trous du boisseau sphérique, permettant les combinaisons suivantes avec une rotation de 90°:



- 1 - Le débit passe dans tous les sens (A-B-C)
- 2 - Le débit passe seulement de B vers C (ou inversement)
- 3 - Le débit passe seulement de A vers C (ou inversement)
- 4 - Le débit passe seulement de A vers B (ou inversement)