

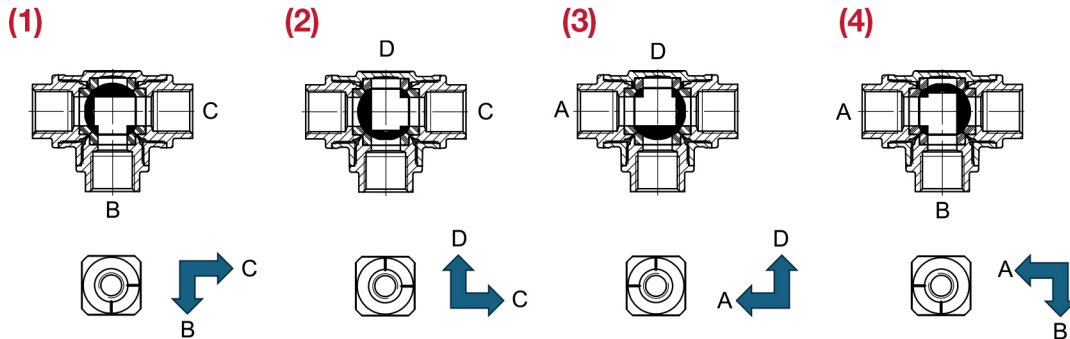


# VALVOLA A SFERA A TRE VIE

## 128 Valvola a sfera a tre vie

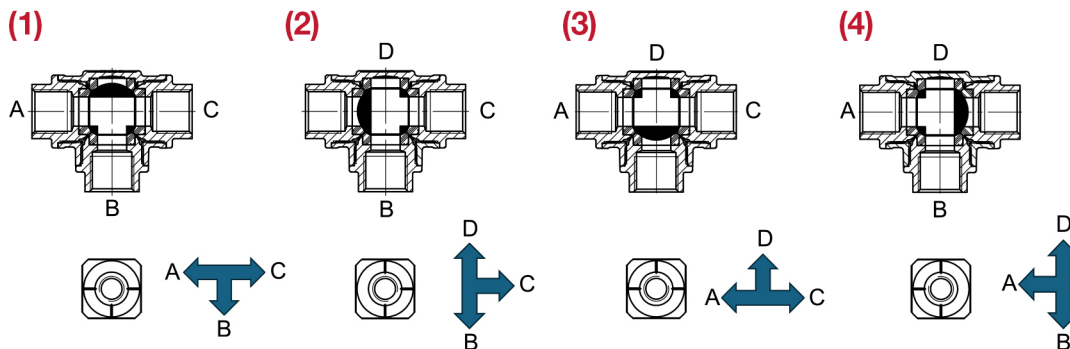
### INSTALLAZIONE

Funzionamento valvola a L: a maniglia smontata è visibile, sull'asta di manovra, un incavo a forma di "L" che indica il senso di esecuzione dei fori della sfera permettendo le seguenti combinazioni con rotazione di 90°:



- 1 - Il flusso passa da B a C (o viceversa)
- 2 - Il flusso è interrotto
- 3 - Il flusso è interrotto
- 4 - Il flusso passa da A a B (o viceversa)

Funzionamento valvola a T: a maniglia smontata è visibile, sull'asta di manovra, un incavo a forma di "T" che indica il senso di esecuzione dei fori della sfera permettendo le seguenti combinazioni con rotazione di 90°:



- 1 - Il flusso passa in tutte le direzioni (A-B-C)
- 2 - Il flusso passa solamente da B a C (o viceversa)
- 3 - Il flusso passa solamente da A a C (o viceversa)
- 4 - Il flusso passa solamente da A a B (o viceversa)