

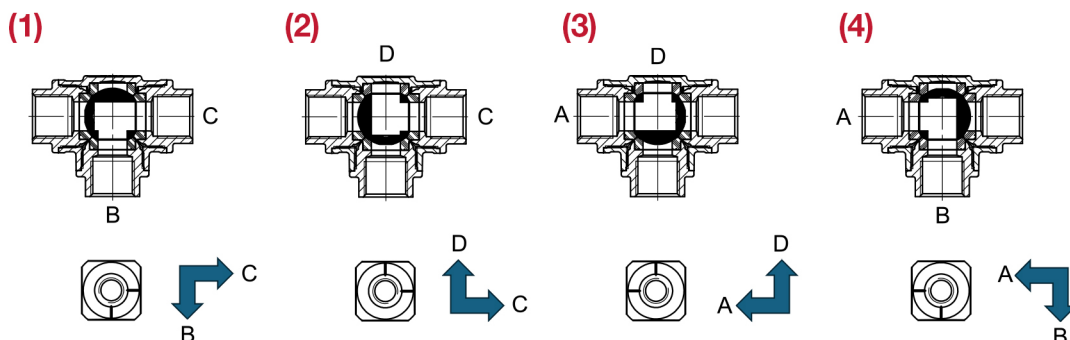


3-Х ПРОХОДНОЙ ШАРОВЫЙ КРАН

128 3-х проходной шаровый кран

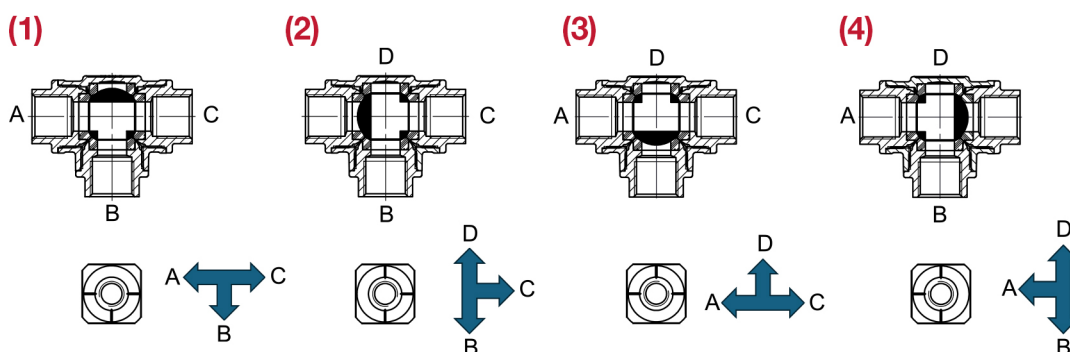
УСТАНОВКА

Работа L-образного клапана: при снятой ручке на штоке управления видна L-образная выемка, которая указывает направление выполнения отверстий шара, допуская следующие комбинации при повороте на 90°:



1. Поток проходит от В к С (или наоборот).
2. Поток прерван.
3. Поток прерван.
4. Поток проходит от А к В (или наоборот).

Работа Т-образного клапана: при снятой ручке на штоке управления видна Т-образная выемка, которая указывает направление выполнения отверстий шара, допуская следующие комбинации при повороте на 90°:



1. Поток проходит во всех направлениях (А-В-С).
2. Поток проходит только от В к С (или наоборот).
3. Поток проходит только от А к С (или наоборот).
4. Поток проходит только от А к В (или наоборот).