

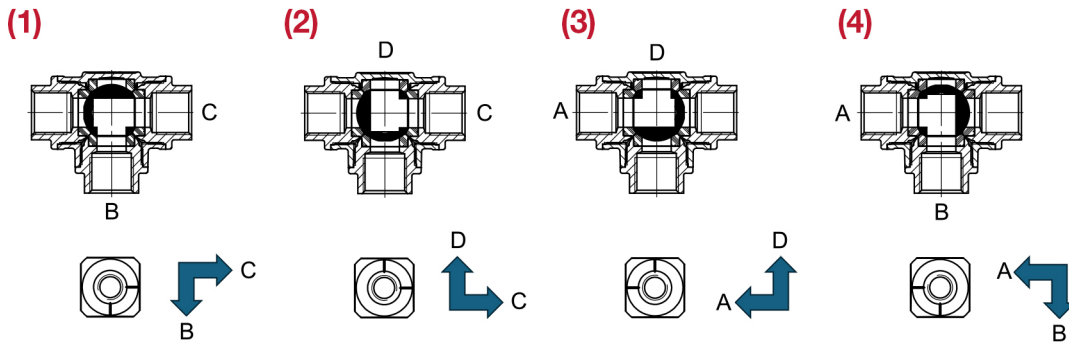


# 三通球阀

## 128 三通球阀

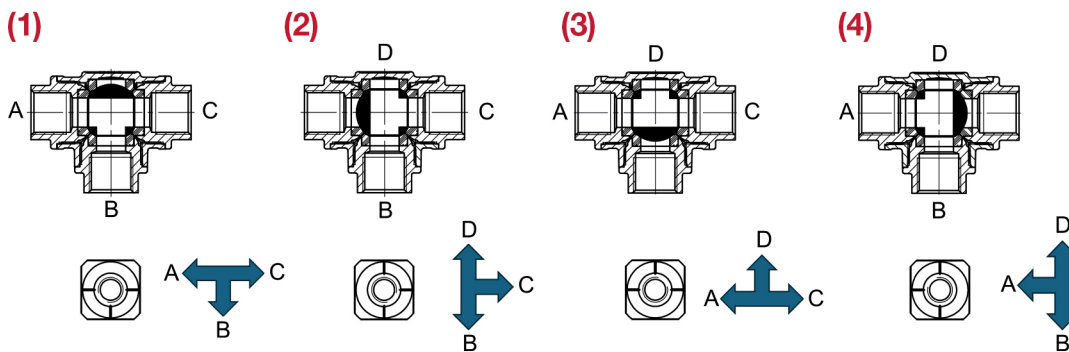
### 安装

L 型阀操作：卸下手柄时，可以在阀杆上看到一个 L 形标记，指示球孔的运行方向，可实现以下组合，并可进行 90° 旋转：



- 1 - 水流从 B 流向 C (或相反)
- 2 - 流动停止
- 3 - 流动停止
- 4 - 水流从 A 流向 B (或相反)

T 型阀操作：卸下手柄时，可以在阀杆上看到一个 T 形标记，指示球孔的运行方向，可实现以下组合，并可进行 90° 旋转：



- 1 - 水流向所有方向 (A-B-C)
- 2 - 水流仅从 B 流向 C (或相反)
- 3 - 水流仅从 A 流向 C (或相反)
- 4 - 水流仅从 A 流向 B (或相反)