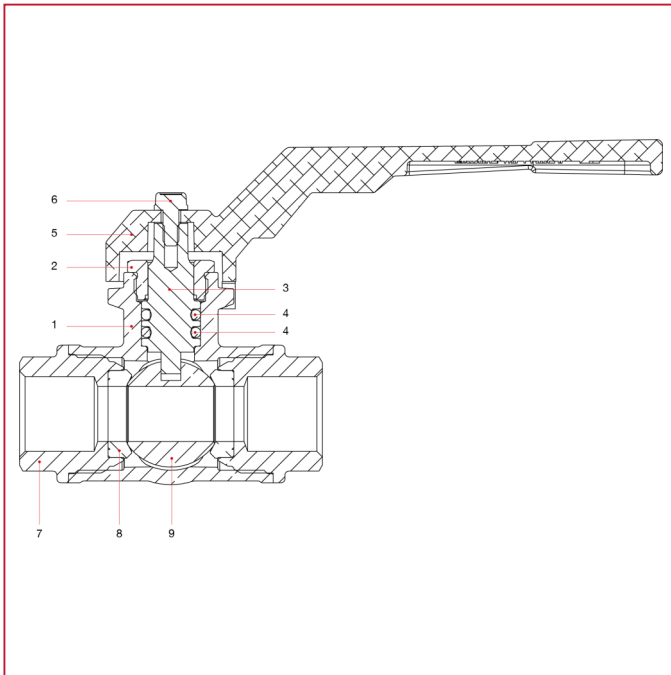




3-WEGE-KUGELHAHN

128 3-Wege-Kugelhahn

WERKSTOFFE



POS.	BESCHREIBUNG	N.	MATERIAL
1	Gehäuse	1	Vernickeltes Messing CW617N
2	Ring	1	Messing CW617N
3	Spindel	1	Messing CW614N
4	O-Ring	2	FKM
5	Hebelgriff	1	Lackiertes Aluminium
6	Schraube	1	Verzinkter Stahl C4C
7	Muffe mit Innengewinde	3	Vernickeltes Messing CW617N
8	Sitz	4	P.T.F.E.
9	Kugel	1	Verchromtes Messing CW617N