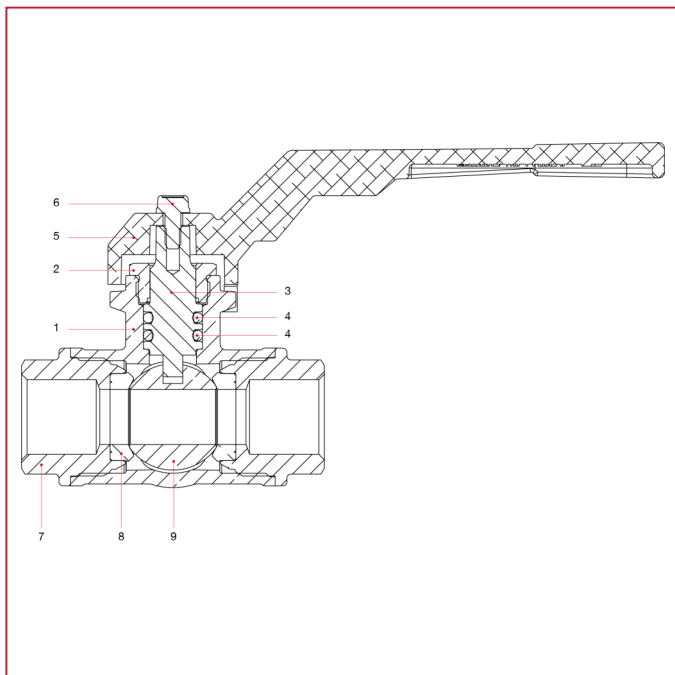




VALVOLA A SFERA A TRE VIE

128 Valvola a sfera a tre vie

MATERIALI



POS.	DESCRIZIONE	N.	MATERIALE
1	Corpo	1	Ottone nichelato CW617N
2	Ghiera	1	Ottone CW617N
3	Asta	1	Ottone CW614N
4	O-ring	2	FKM
5	Maniglia a leva	1	Alluminio verniciato
6	Vite	1	Acciaio zincato C4C
7	Manicotto femmina	3	Ottone nichelato CW617N
8	Sede	4	P.T.F.E.
9	Sfera	1	Ottone cromato CW617N