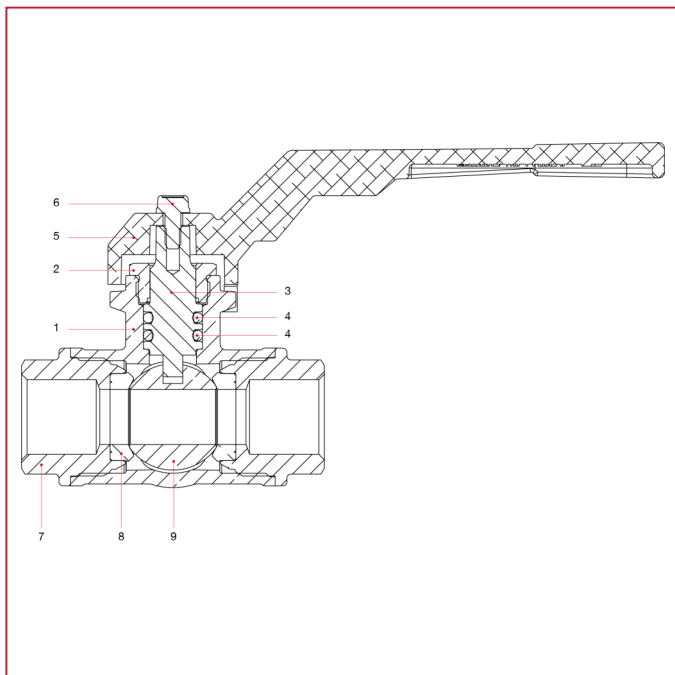




3-Х ПРОХОДНОЙ ШАРОВЫЙ КРАН

128 3-х проходной шаровый кран

МАТЕРИАЛЫ



N.	ОПИСАНИЕ	КО Л.	МАТЕРИАЛ
1	Корпус	1	Никелированная латунь CW617N
2	Зажимная гайка	1	Латунь CW617N
3	Шток	1	Латунь CW614N
4	Уплотнительное кольцо	2	FKM
5	Ручка-рычаг	1	Окрашенный алюминий
6	Винт	1	Оцинкованная сталь C4C
7	Муфта с внутренней резьбой	3	Никелированная латунь CW617N
8	Седло	4	Тефлон
9	Шар	1	Хромированная латунь CW617N